

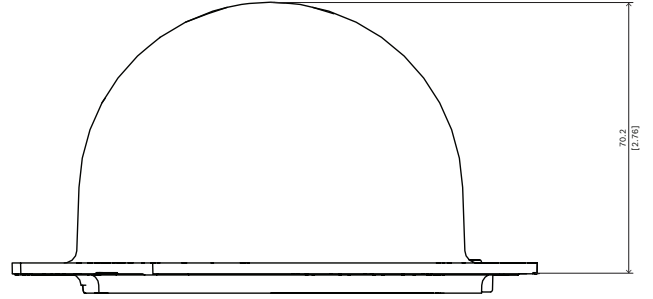
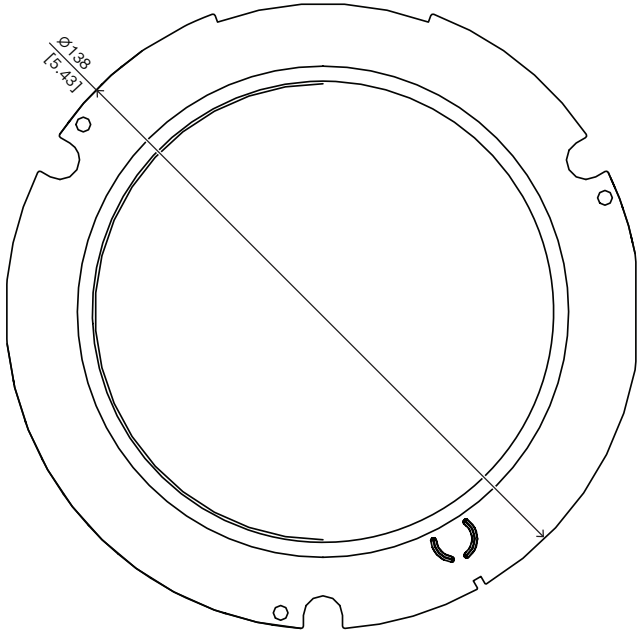
NDA-5070-CBL Dome camı, şeffaf, FLEXIDOME 5100i için



► FLEXIDOME iç mekan 5100i ve FLEXIDOME dış mekan 5100i için geçerlidir

Şeffaf yedek dome camı, FLEXIDOME iç mekan 5100i ve FLEXIDOME dış mekan 5100i için geçerlidir.

Kurulum/yapılandırma notları



mm (inç) olarak boyutlar

Birlikte verilen parçalar

Adet	Bileşen
1	Şeffaf yedek dome camı
1	Hızlı montaj kılavuzu

Teknik özellikler

Mekanik Özellikler

Boyut (Ø x Y) (mm)	138 mm x 70.2 mm
Boyut (Ø x Y) (inç)	5.43 in x 2.76 in

Temsilci:

Europe, Middle East, Africa:
Bosch Security Systems B.V.
P.O. Box 80002
5600 JB Eindhoven, The Netherlands
Phone: + 31 40 2577 284
www.boschsecurity.com/xc/en/contact/
www.boschsecurity.com

Germany:
Bosch Sicherheitssysteme GmbH
Robert-Bosch-Ring 5
85630 Grasbrunn
Tel.: +49 (0)89 6290 0
Fax: +49 (0)89 6290 1020
de.securitysystems@bosch.com
www.boschsecurity.com

NDA-5070-CBL Dome camı, şeffaf, FLEXIDOME 5100i için

Ağırlık (g)	120 g
Ağırlık (lb)	0.26 lb
Dome camı malzemesi	Polikarbonat

Çevresel Özellikler

Darbe koruması (EN 50102)	IK10
---------------------------	------

Sipariş bilgileri

NDA-5070-CBL Dome camı, şeffaf, FLEXIDOME 5100i için

FLEXIDOME iç mekan 5100i ve FLEXIDOME dış mekan 5100i için şeffaf yedek dome camı

Sipariş numarası **NDA-5070-CBL | F.01U.399.145**

Temsilci:

Europe, Middle East, Africa:
Bosch Security Systems B.V.
P.O. Box 80002
5600 JB Eindhoven, The Netherlands
Phone: + 31 40 2577 284
www.boschsecurity.com/xc/en/contact/
www.boschsecurity.com

Germany:
Bosch Sicherheitssysteme GmbH
Robert-Bosch-Ring 5
85630 Grasbrunn
Tel.: +49 (0)89 6290 0
Fax: +49 (0)89 6290 1020
de.securitysystems@bosch.com
www.boschsecurity.com