

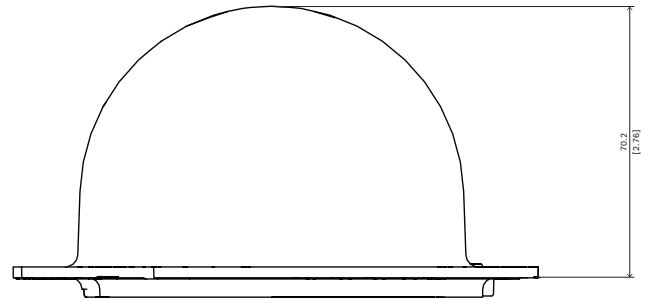
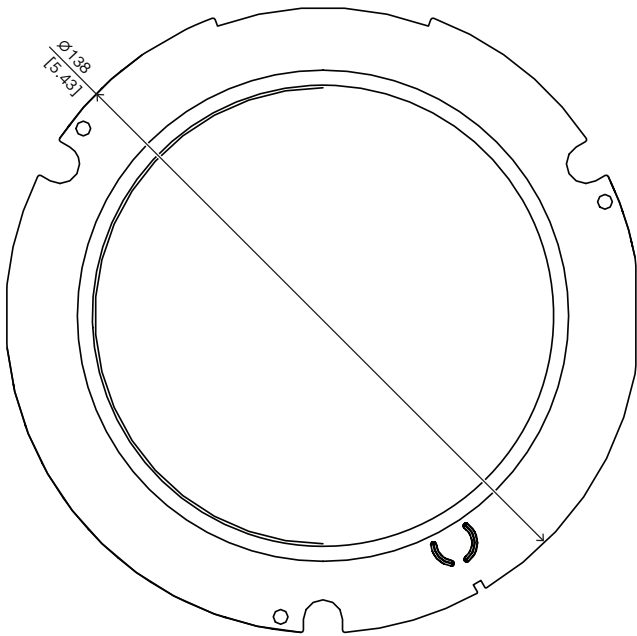
## NDA-5070-CBL FLEXIDOME 5100i的透明球型罩



▶ 适用于FLEXIDOME indoor 5100i和  
FLEXIDOME outdoor 5100i

透明球型罩更换件适用于FLEXIDOME indoor 5100i和  
FLEXIDOME outdoor 5100i。

### 安装/配置说明



尺寸 (单位: 毫米 (英寸))

### 随附部件

数量	部件名称
1	透明球型罩更换件
1	快速安装指南

### 技术指标

机械规格	
尺寸(直径x高) (毫米)	138 mm x 70.2 mm
尺寸(直径x高) (英寸)	5.43 in x 2.76 in

#### 供应商:

**中国:**  
 博世 (上海) 安保系统有限公司  
 上海市长宁区虹桥临空经济园区  
 福泉北路333号203幢8、9楼  
 邮编: 200335  
 电话: +86 21 2218 1111  
 传真: +86 21 2218 2099  
 www.boschsecurity.com  
 服务邮箱: security@cn.bosch.com

## NDA-5070-CBL FLEXIDOME 5100i的透明球型罩

重量(克)	120 g
重量(磅)	0.26 lb
气泡材料	聚碳酸酯

### 环境规格

撞击防护(EN 50102)	IK10
----------------	------

### 订购信息

**NDA-5070-CBL FLEXIDOME 5100i的透明球型罩**  
适用于FLEXIDOME indoor 5100i和  
FLEXIDOME outdoor 5100i的透明球型罩更换件  
订单号 **NDA-5070-CBL | F.01U.399.145**

#### 供应商:

**中国:**  
博世 (上海) 安保系统有限公司  
上海市长宁区虹桥临空经济园区  
福泉北路333号203幢8、9楼  
邮编: 200335  
电话: +86 21 2218 1111  
传真: +86 21 2218 2099  
www.boschsecurity.com  
服务邮箱: security@cn.bosch.com