

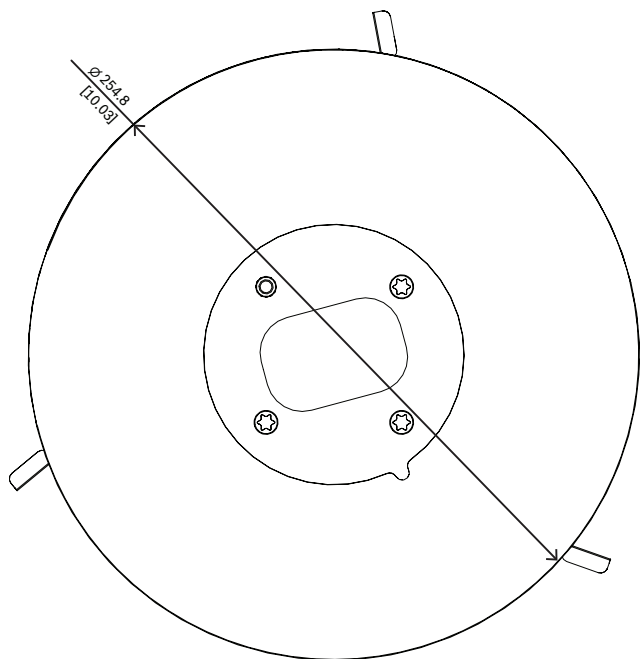
NDA-5070-IC Kit montaje en techo

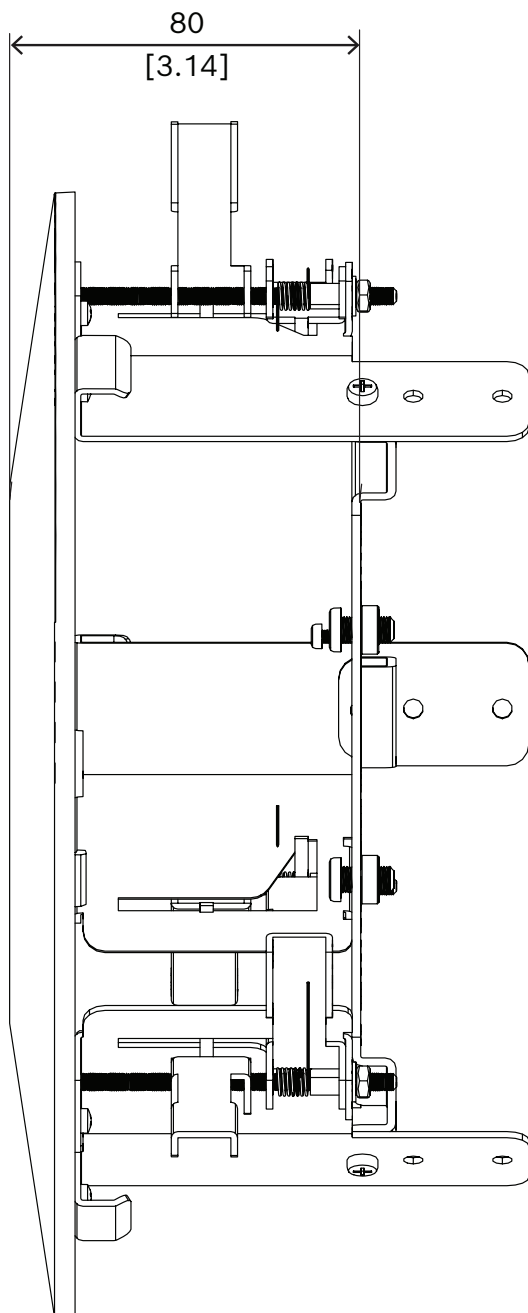


- ▶ Aplicable para FLEXIDOME indoor 5100i, FLEXIDOME indoor 5100 IR, FLEXIDOME outdoor 5100i y FLEXIDOME outdoor 5100i IR

El kit de montaje en techo se aplica a las cámaras FLEXIDOME indoor 5100i, FLEXIDOME indoor 5100 IR, FLEXIDOME outdoor 5100i y FLEXIDOME outdoor 5100i IR.

Notas de configuración/instalación





Dimensiones en mm (pulgadas)

Piezas incluidas

| Cantidad | Componente |
|----------|-------------------------|
| 1 | Kit de montaje en techo |
| 4 | Torx T25 M6x10L |

Representado por:

Europe, Middle East, Africa:
 Bosch Security Systems B.V.
 P.O. Box 80002
 5600 JB Eindhoven, The Netherlands
 Phone: + 31 40 2577 284
www.boschsecurity.com/xc/en/contact/
www.boschsecurity.com

Germany:
 Bosch Sicherheitssysteme GmbH
 Robert-Bosch-Ring 5
 85630 Grasbrunn
 Tel.: +49 (0)89 6290 0
 Fax: +49 (0)89 6290 1020
de.securitysystems@bosch.com
www.boschsecurity.com

| Cantidad | Componente |
|----------|----------------------------|
| 1 | Guía de instalación rápida |

Especificaciones técnicas

Especificaciones mecánicas

| | |
|------------------------|--|
| Dimensión (Ø x H) (mm) | 254.8 mm x 80 mm |
| Dimensión (Ø x H) (in) | 10.03 in x 3.15 in |
| Peso (g) | 910 g |
| Peso (lb) | 2 lb |
| Código de colores | RAL 9003 Blanco señal |
| Material | Chapa de acero laminado en frío de calidad comercial |

Información para pedidos

NDA-5070-IC Kit montaje en techo

Kit de montaje en techo para FLEXIDOME indoor 5100i, FLEXIDOME indoor 5100i IR, FLEXIDOME outdoor 5100i y FLEXIDOME outdoor 5100i IR

Número de pedido **NDA-5070-IC | F.01U.401.739**