

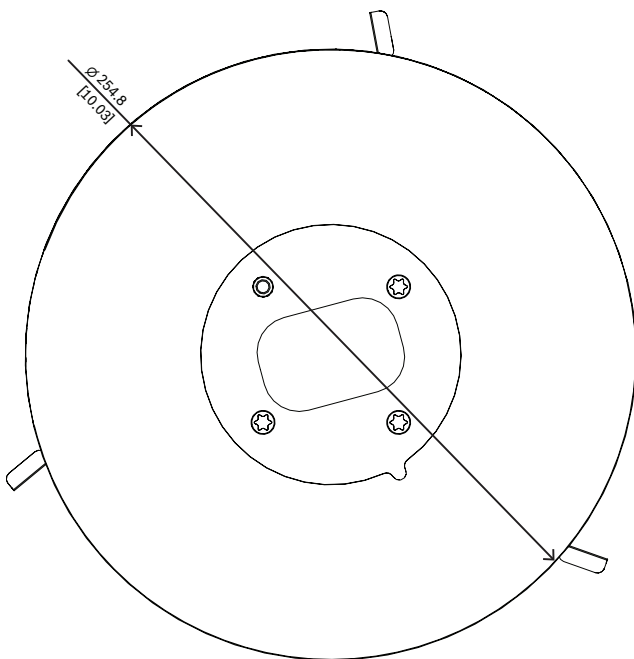
NDA-5070-IC Plafondmontagekit

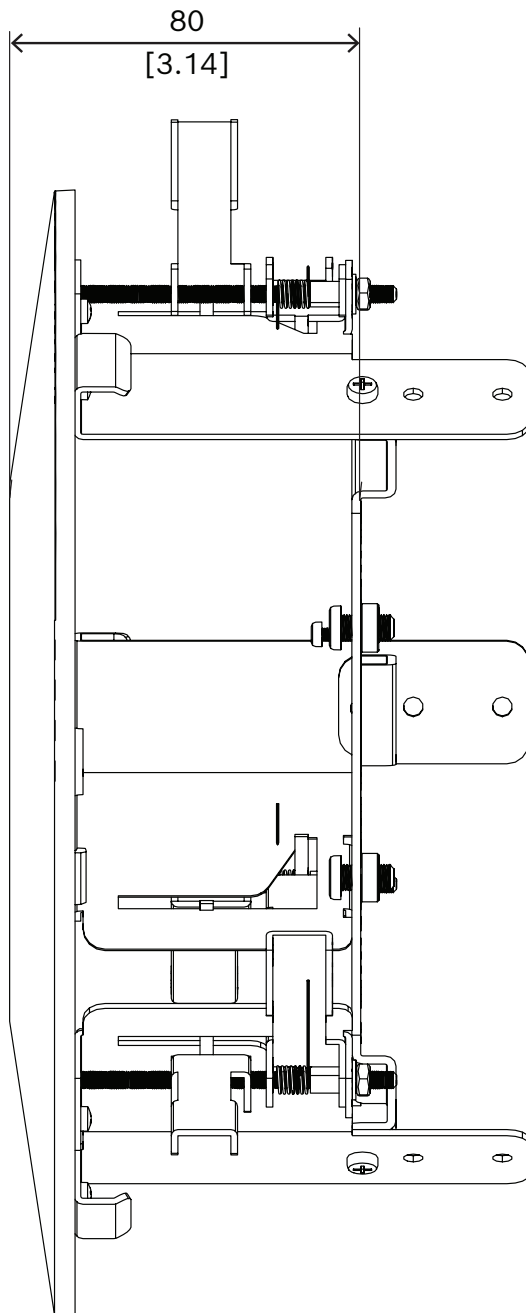


- ▶ Geschikt voor FLEXIDOME indoor 5100i, FLEXIDOME indoor 5100 IR, FLEXIDOME outdoor 5100i, and FLEXIDOME outdoor 5100i IR

De plafondmontageset is geschikt voor FLEXIDOME indoor 5100i, FLEXIDOME indoor 5100 IR, FLEXIDOME outdoor 5100i, en FLEXIDOME outdoor 5100i IR.

Opmerkingen over installatie/configuratie





Afmetingen in mm

Meegeleverde onderdelen

Aantal	Component
1	Plafondmontageset
4	Torx T25 M6x10L

Vertegenwoordigd door:

Europe, Middle East, Africa:
 Bosch Security Systems B.V.
 P.O. Box 80002
 5600 JB Eindhoven, The Netherlands
 Phone: + 31 40 2577 284
www.boschsecurity.com/xc/en/contact/
www.boschsecurity.com

Germany:
 Bosch Sicherheitssysteme GmbH
 Robert-Bosch-Ring 5
 85630 Grasbrunn
 Tel.: +49 (0)89 6290 0
 Fax: +49 (0)89 6290 1020
de.securitysystems@bosch.com
www.boschsecurity.com

Aantal	Component
1	Beknopte installatiehandleiding

Technische specificaties

Mechanische specificaties

Afmetingen (Ø x H) (mm)	254.8 mm x 80 mm
Afmetingen (Ø x H) (in)	10.03 in x 3.15 in
Gewicht (g)	910 g
Gewicht (lb)	2 lb
Kleurcode	RAL 9003 Signaalwit
Materiaal	Staalplaat koudgewalst handelskwaliteit

Bestelinformatie

NDA-5070-IC Plafondmontagekit

Plafondmontageset voor FLEXIDOME indoor 5100i, FLEXIDOME indoor 5100i IR, FLEXIDOME outdoor 5100i, en FLEXIDOME outdoor 5100i IR
 Bestelnummer **NDA-5070-IC | F.01U.401.739**