

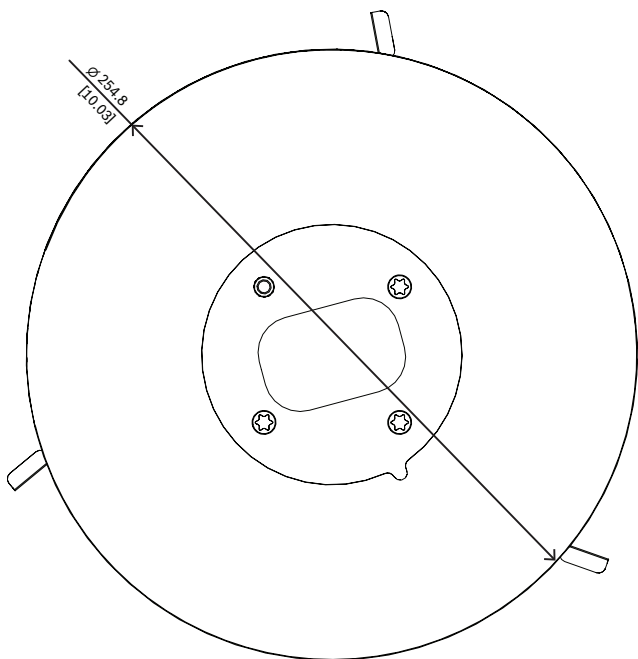
## NDA-5070-IC Zestaw do montażu sufitowego

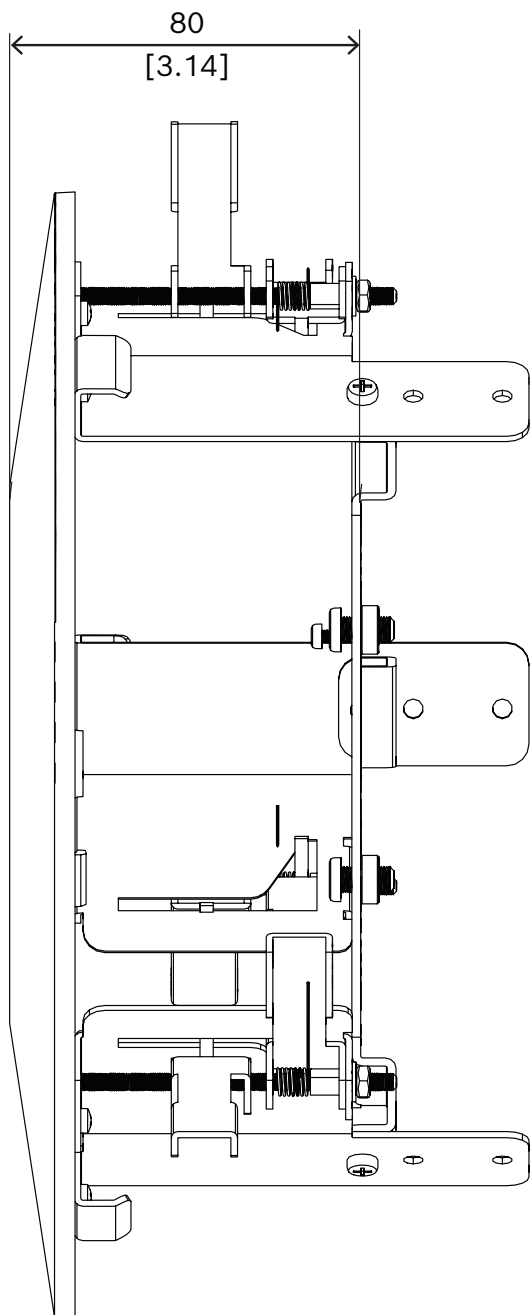


- ▶ Pasuje do kamer FLEXIDOME indoor 5100i, FLEXIDOME indoor 5100 IR, FLEXIDOME outdoor 5100i i FLEXIDOME outdoor 5100i IR

Zestaw do montażu sufitowego jest przeznaczony do kamer FLEXIDOME indoor 5100i, FLEXIDOME indoor 5100 IR, FLEXIDOME outdoor 5100i i FLEXIDOME outdoor 5100i IR.

### Uwagi dotyczące instalacji i konfiguracji





Wymiary w mm

### Zawartość zestawu

Liczba	Składnik
1	Zestaw do montażu sufitowego
4	Śruba Torx T25 M6x10L

**Reprezentowane przez:**

**Europe, Middle East, Africa:**  
 Bosch Security Systems B.V.  
 P.O. Box 80002  
 5600 JB Eindhoven, The Netherlands  
 Phone: + 31 40 2577 284  
[www.boschsecurity.com/xc/en/contact/](http://www.boschsecurity.com/xc/en/contact/)  
[www.boschsecurity.com](http://www.boschsecurity.com)

**Germany:**  
 Bosch Sicherheitssysteme GmbH  
 Robert-Bosch-Ring 5  
 85630 Grasbrunn  
 Tel.: +49 (0)89 6290 0  
 Fax: +49 (0)89 6290 1020  
[de.securitysystems@bosch.com](mailto:de.securitysystems@bosch.com)  
[www.boschsecurity.com](http://www.boschsecurity.com)

Liczba	Składnik
1	Skrócona instrukcja instalacji

### Parametry techniczne

#### Parametry mechaniczne

Wymiar (Ø x wys.) (mm)	254.8 mm x 80 mm
Wymiar (Ø x wys.) (in)	10.03 in x 3.15 in
Masa (g)	910 g
Masa (lb)	2 lb
Kolorystyka	RAL 9003 Biały sygnałowy (czysta biel)
Materiał	Błacha stalowa walcowana na zimno do zastosowań komercyjnych

### Informacje do zamówień

#### NDA-5070-IC Zestaw do montażu sufitowego

Zestaw do montażu sufitowego do kamer  
 FLEXIDOME indoor 5100i, FLEXIDOME indoor 5100i IR,  
 FLEXIDOME outdoor 5100i i  
 FLEXIDOME outdoor 5100i IR

Numer zamówienia **NDA-5070-IC | F.01U.401.739**