

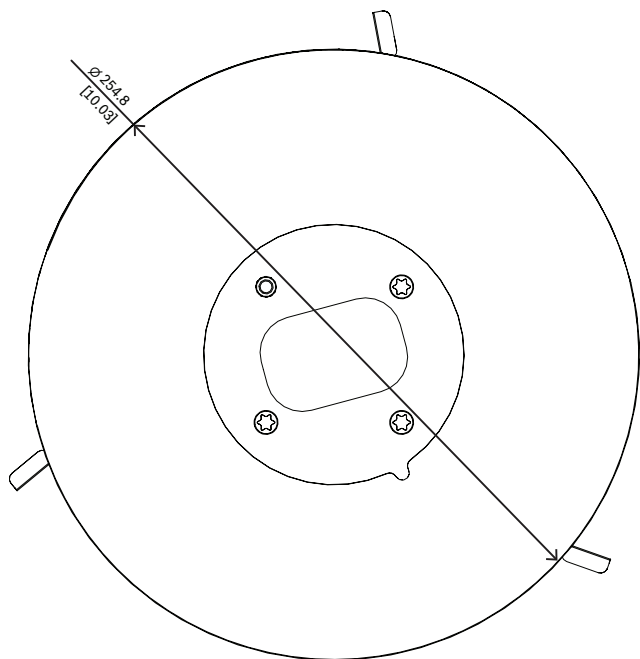
NDA-5070-IC Комплект для монтажа в потолок

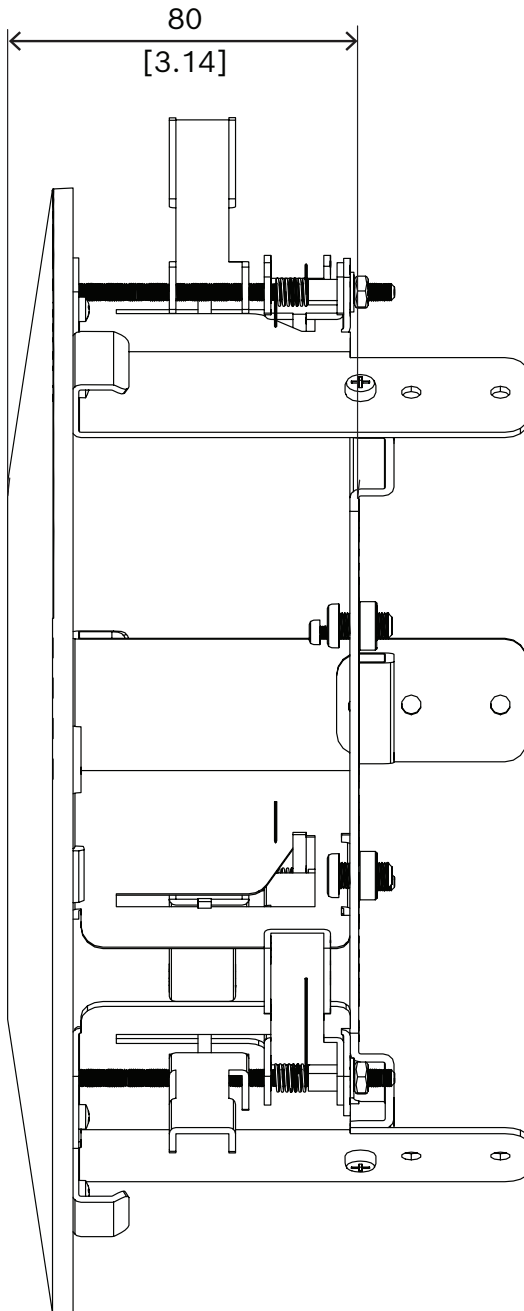


- ▶ Подходит для FLEXIDOME indoor 5100i, FLEXIDOME indoor 5100 IR, FLEXIDOME outdoor 5100i и FLEXIDOME outdoor 5100i IR

Монтажный комплект для установки в потолок подходит для камер FLEXIDOME indoor 5100i, FLEXIDOME indoor 5100 IR, FLEXIDOME outdoor 5100i и FLEXIDOME outdoor 5100i IR.

Замечания по установке и настройке





Размеры в мм

Комплектация

Количество	Компонент
1	Монтажный комплект для установки в потолок
4	Винты Torx T25 M6x10L

Количество	Компонент
1	Руководство по быстрой установке

Технические характеристики

Механические характеристики

Габариты (Ø x В) (мм)	254.8 mm x 80 mm
Габариты (Ø x В) (дюймов)	10.03 in x 3.15 in
Вес (г)	910 g
Вес (фунтов)	2 lb
Цветовой код	RAL 9003 насыщенно-белый
Материал	Стальная пластина, холоднокатаная, промышленного класса

Информация для заказа

NDA-5070-IC Комплект для монтажа в потолок

Монтажный комплект для установки в потолок для FLEXIDOME indoor 5100i, FLEXIDOME indoor 5100i IR, FLEXIDOME outdoor 5100i и FLEXIDOME outdoor 5100i IR

Номер заказа **NDA-5070-IC | F.01U.401.739**

Представительство:

Europe, Middle East, Africa:
Bosch Security Systems B.V.
P.O. Box 80002
5600 JB Eindhoven, The Netherlands
Phone: + 31 40 2577 284
www.boschsecurity.com/xc/en/contact/
www.boschsecurity.com

Germany:
Bosch Sicherheitssysteme GmbH
Robert-Bosch-Ring 5
85630 Grasbrunn
Tel.: +49 (0)89 6290 0
Fax: +49 (0)89 6290 1020
de.securitysystems@bosch.com
www.boschsecurity.com