

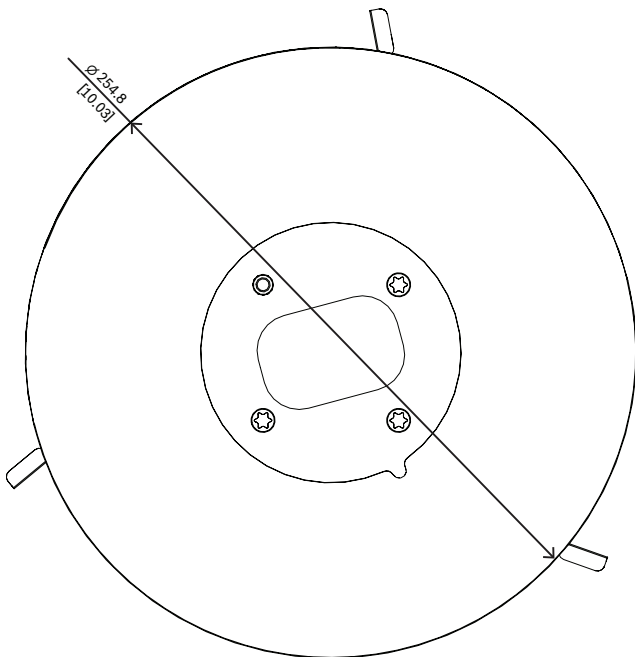
NDA-5070-IC 吸顶式安装套件

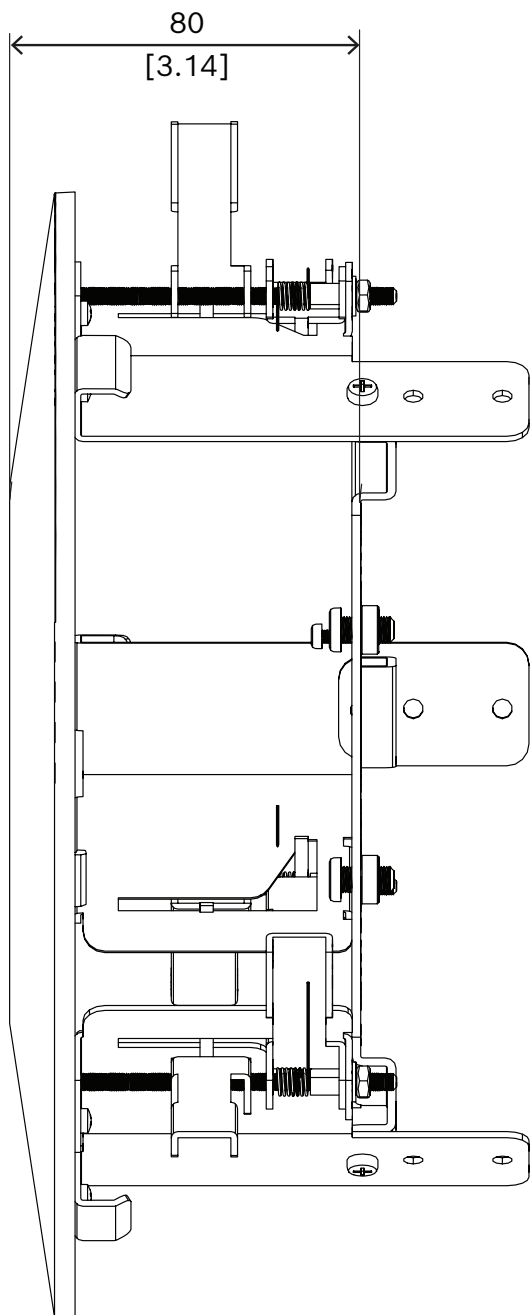


- ▶ 适用于FLEXIDOME indoor 5100i、
FLEXIDOME indoor 5100 IR、
FLEXIDOME outdoor 5100i和
FLEXIDOME outdoor 5100i IR

吸顶式安装套件适用于FLEXIDOME indoor 5100i、
FLEXIDOME indoor 5100 IR、
FLEXIDOME outdoor 5100i和
FLEXIDOME outdoor 5100i IR。

安装/配置说明





尺寸 (单位: 毫米 (英寸))

随附附件

数量	部件名称
1	吸顶式安装套件
4	Torx T25 M6x10L

供应商:

中国:
 博世 (上海) 安保系统有限公司
 上海市长宁区虹桥临空经济园区
 福泉北路333号203幢8、9楼
 邮编: 200335
 电话: +86 21 2218 1111
 传真: +86 21 2218 2099
 www.boschsecurity.com
 服务邮箱: security@cn.bosch.com

数量	部件名称
1	快速安装指南

技术指标

机械规格

尺寸(直径x高) (毫米)	254.8 mm x 80 mm
尺寸(直径x高) (英寸)	10.03 in x 3.15 in
重量(克)	910 g
重量(磅)	2 lb
RAL颜色	RAL 9003信号白
材料	商用级冷轧钢板

订购信息

NDA-5070-IC 吸顶式安装套件

适用于FLEXIDOME indoor 5100i、
 FLEXIDOME indoor 5100i IR、FLEXIDOME outdoor 5100i
 和FLEXIDOME outdoor 5100i IR的吸顶式安装套件
 订单号 **NDA-5070-IC | F.01U.401.739**