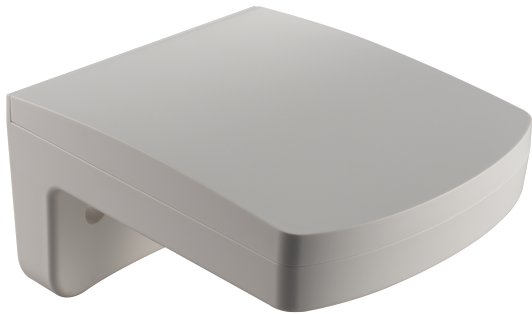


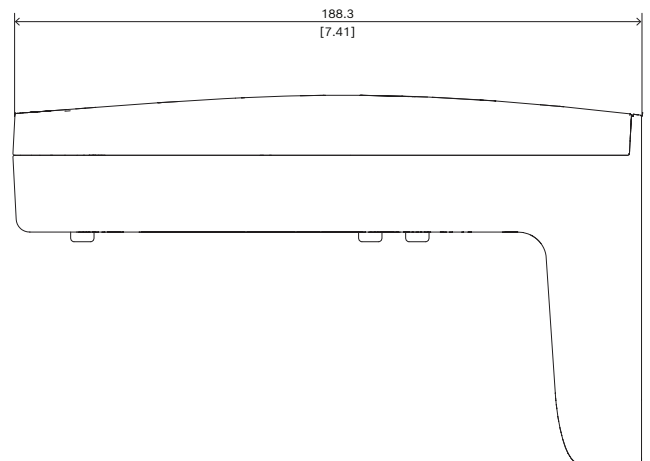
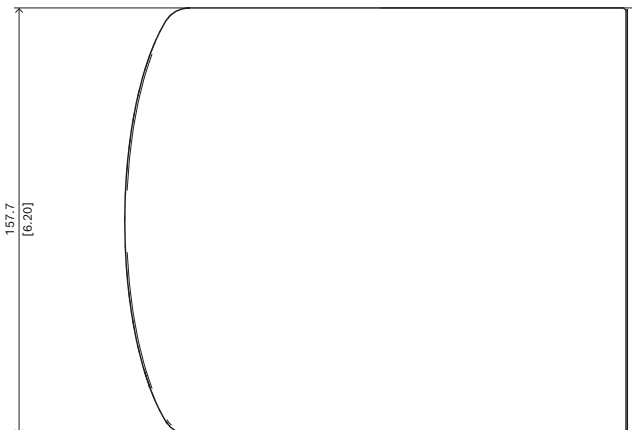
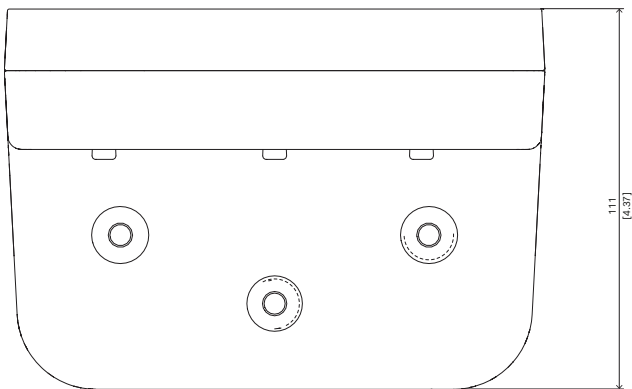
## NDA-5070-LWMT L-vormige wandmnt.beugel FLEXIDOME 5100i



- ▶ Geschikt voor FLEXIDOME indoor 5100i, FLEXIDOME indoor 5100 IR, FLEXIDOME outdoor 5100i, FLEXIDOME outdoor 5100i IR en FLEXIDOME IP 3000i IR

De L-vormige wandmontagebeugel is geschikt voor FLEXIDOME indoor 5100i, FLEXIDOME indoor 5100 IR, FLEXIDOME outdoor 5100i, FLEXIDOME outdoor 5100i IR en FLEXIDOME IP 3000i IR.

### Opmerkingen over installatie/configuratie



Afmetingen in mm

### Meegeleverde onderdelen

Aantal	Component
1	L-vormige wandmontagebeugel
8	Kruiskopschroef
1	Beknopte installatiehandleiding

### Technische specificaties

#### Mechanische specificaties

Afmetingen (H x B x D) (mm)	111 mm x 188.3 mm x 157.7 mm
Afmetingen (H x B x D) (in)	4.37 in x 7.41 in x 6.20 in

Gewicht (g)	370 g
Gewicht (lb)	0.82 lb
Kleurcode	RAL 9003 Signaalwit
Materiaal	Kunststof

### Omgevingseisen

Impactbescherming (EN 50102)	IK10
------------------------------	------

### Bestelinformatie

#### **NDA-5070-LWMT L-vormige wandmnt.beugel FLEXIDOME 5100i**

L-vormige wandmontagebeugel voor FLEXIDOME indoor 5100i, FLEXIDOME indoor 5100i IR, FLEXIDOME outdoor 5100i, FLEXIDOME IR outdoor en FLEXIDOME IP 3000i IR

Bestelnummer **NDA-5070-LWMT | F.01U.399.152**

#### Vertegenwoordigd door:

**Europe, Middle East, Africa:**  
Bosch Security Systems B.V.  
P.O. Box 80002  
5600 JB Eindhoven, The Netherlands  
Phone: + 31 40 2577 284  
[www.boschsecurity.com/xc/en/contact/](http://www.boschsecurity.com/xc/en/contact/)  
[www.boschsecurity.com](http://www.boschsecurity.com)

**Germany:**  
Bosch Sicherheitssysteme GmbH  
Robert-Bosch-Ring 5  
85630 Grasbrunn  
Tel.: +49 (0)89 6290 0  
Fax: +49 (0)89 6290 1020  
[de.securitysystems@bosch.com](mailto:de.securitysystems@bosch.com)  
[www.boschsecurity.com](http://www.boschsecurity.com)