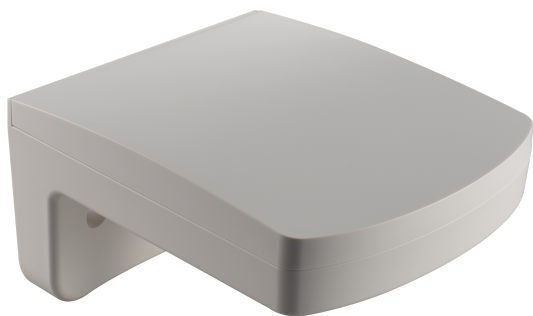


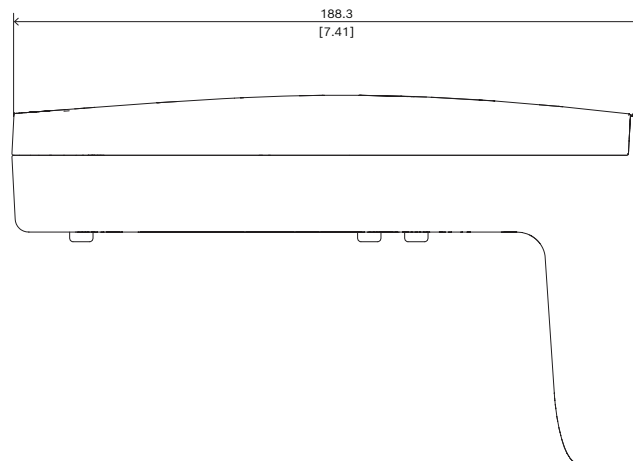
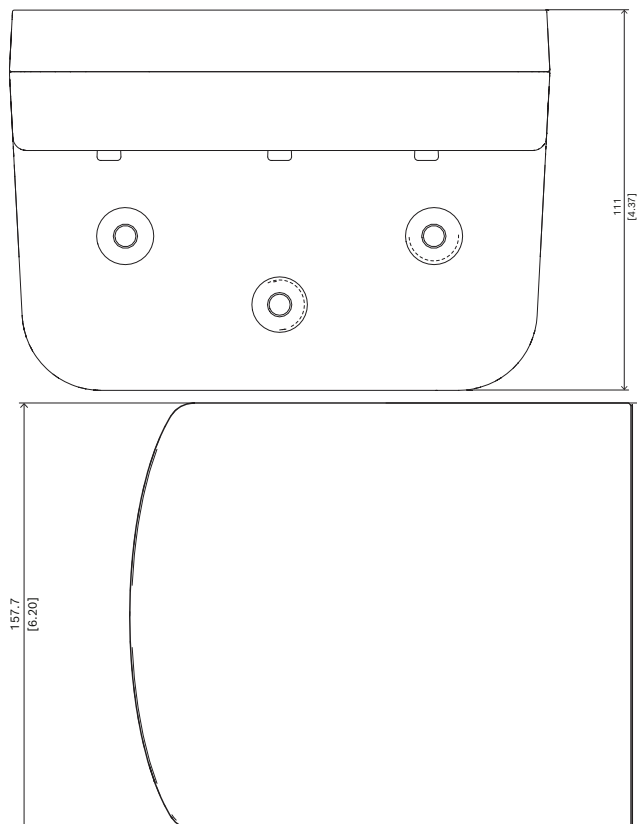
NDA-5070-LWMT Mont ścienny, kątowy, do FLEXIDOME 5100i



- ▶ Pasuje do kamer FLEXIDOME indoor 5100i, FLEXIDOME indoor 5100 IR, FLEXIDOME outdoor 5100i, FLEXIDOME outdoor 5100i IR i FLEXIDOME IP 3000i IR

L-kształtny uchwyt do montażu ściennego jest przeznaczony do kamer FLEXIDOME indoor 5100i, FLEXIDOME indoor 5100 IR, FLEXIDOME outdoor 5100i, FLEXIDOME outdoor 5100i IR i FLEXIDOME IP 3000i IR.

Uwagi dotyczące instalacji i konfiguracji



Wymiary w mm

Zawartość zestawu

Liczba	Składnik
1	L-kształtny uchwyt do montażu ściennego
8	Wkręt Philips
1	Skrócona instrukcja instalacji

Parametry techniczne

Parametry mechaniczne

Wymiar (W x S x G) (mm)	111 mm x 188.3 mm x 157.7 mm
Wymiar (W x S x G) (cal)	4.37 in x 74.13 in x 62.09 in

Masa (g)	370 g
Masa (lb)	0.82 lb
Kolorystyka	RAL 9003 Biały sygnałowy (czysta biel)
Materiał	Plastik

Warunki otoczenia

Odporność na uderzenia (EN 50102)	IK10
-----------------------------------	------

Informacje do zamówień

NDA-5070-LWMT Mont ścienny, kątowy, do FLEXIDOME 5100i

L-kształtny uchwyt do montażu ściennego dla kamer FLEXIDOME indoor 5100i, FLEXIDOME indoor 5100i IR, FLEXIDOME outdoor 5100i, FLEXIDOME outdoor 5100i IR i FLEXIDOME IP 3000i IR
Numer zamówienia **NDA-5070-LWMT | F.01U.399.152**

Reprezentowane przez:

Europe, Middle East, Africa:
Bosch Security Systems B.V.
P.O. Box 80002
5600 JB Eindhoven, The Netherlands
Phone: + 31 40 2577 284
www.boschsecurity.com/xc/en/contact/
www.boschsecurity.com

Germany:
Bosch Sicherheitssysteme GmbH
Robert-Bosch-Ring 5
85630 Grasbrunn
Tel.: +49 (0)89 6290 0
Fax: +49 (0)89 6290 1020
de.securitysystems@bosch.com
www.boschsecurity.com