

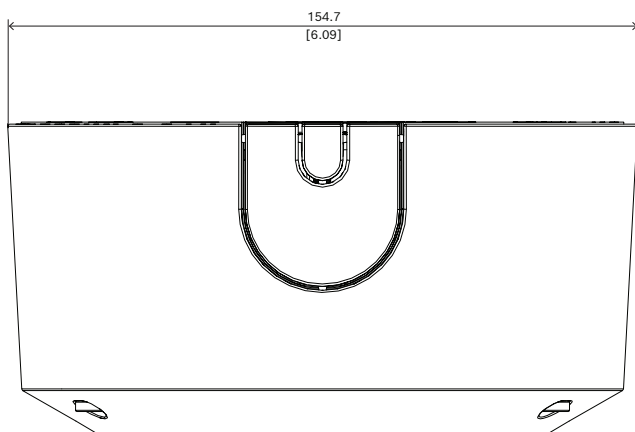
NDA-5070-PC Capa para pintar, FLEXIDOME 5100i, 4pçs

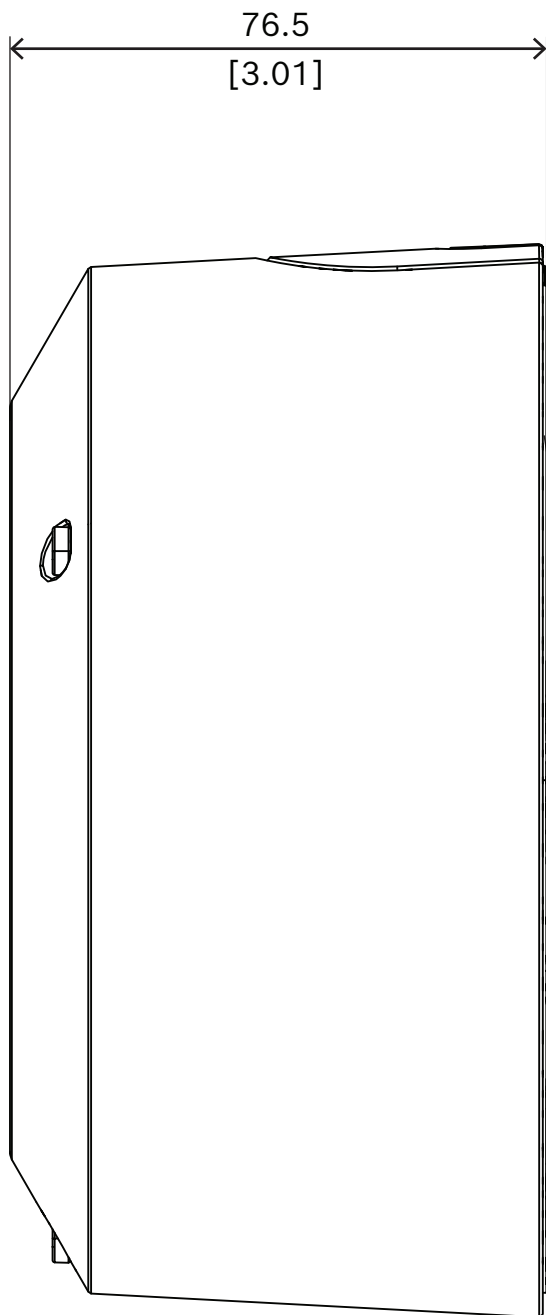


- ▶ Aplicável para FLEXIDOME indoor 5100i, FLEXIDOME indoor 5100 IR, FLEXIDOME outdoor 5100i, and FLEXIDOME outdoor 5100i IR

A tampa para pintar é aplicável para FLEXIDOME indoor 5100i, FLEXIDOME indoor 5100i IR, FLEXIDOME outdoor 5100i e FLEXIDOME outdoor 5100i IR.

Notas de instalação/configuração





Dimensões em mm (pol.)

Peças incluídas

Quantidade	Componente
4	Tampa para pintar
12	Parafuso Torx TR20 M4x65L

Representado por:

North America:
 Bosch Security Systems, LLC
 130 Perinton Parkway
 Fairport, New York, 14450, USA
 Phone: +1 800 289 0096
 Fax: +1 585 223 9180
 onlinehelp@us.bosch.com
 www.boschsecurity.com

Latin America and Caribbean:
 Robert Bosch Ltda
 Security Systems Division
 Via Anhanguera, Km 98
 CEP 13065-900
 Campinas, Sao Paulo, Brazil
 Phone: +55 19 2103 2860
 Fax: +55 19 2103 2862
 LatAm.boschsecurity@bosch.com
 www.boschsecurity.com

Quantidade	Componente
1	Guia de instalação rápida

Especificações técnicas

Mecânica

Dimensão (Ø x A) (mm)	154.7 mm x 76.5 mm
Dimensão (Ø x A) (pol.)	6.09 in x 30.12 in
Peso (g)	110 g
Peso (lb)	0.24 lb
Código de cor	RAL 9017 Preto tráfego
Material	Plástico

Informações sobre pedidos

NDA-5070-PC Capa para pintar, FLEXIDOME 5100i, 4pçs

Tampa para pintar (4 peças) para FLEXIDOME 5100i e FLEXIDOME 5100i IR

Número do pedido **NDA-5070-PC | F.01U.399.153**