

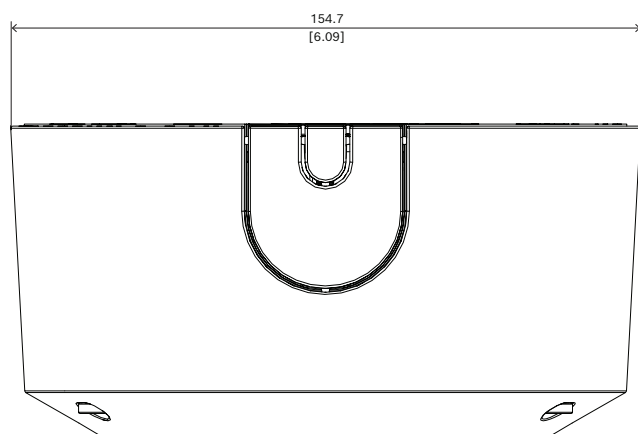
NDA-5070-PC FLEXIDOME 5100i的可喷漆外罩, 4pcs

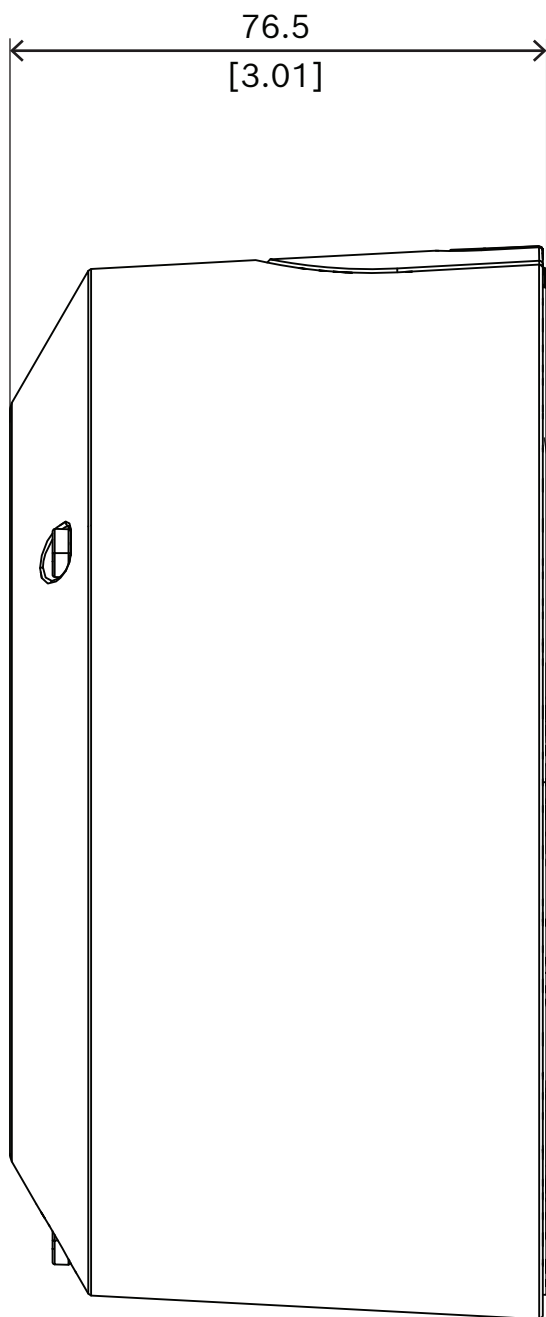


- ▶ 适用于FLEXIDOME indoor 5100i、
FLEXIDOME indoor 5100 IR、
FLEXIDOME outdoor 5100i和
FLEXIDOME outdoor 5100i IR

可喷漆外罩适用于FLEXIDOME indoor 5100i、
FLEXIDOME indoor 5100i IR、
FLEXIDOME outdoor 5100i和
FLEXIDOME outdoor 5100i IR。

安装/配置说明





尺寸 (单位: 毫米 (英寸))

随附附件

数量	部件名称
4	可喷漆外罩
12	Torx TR20 M4x65L螺丝

供应商:

中国:
 博世 (上海) 安保系统有限公司
 上海市长宁区虹桥临空经济园区
 福泉北路333号203幢8、9楼
 邮编: 200335
 电话: +86 21 2218 1111
 传真: +86 21 2218 2099
 www.boschsecurity.com
 服务邮箱: security@cn.bosch.com

数量	部件名称
1	快速安装指南

技术指标

机械规格

尺寸(直径x高) (毫米)	154.7 mm x 76.5 mm
尺寸(直径x高) (英寸)	6.09 in x 30.12 in
重量(克)	110 g
重量(磅)	0.24 lb
RAL颜色	RAL 9017交通黑
材料	塑料

订购信息

NDA-5070-PC FLEXIDOME 5100i的可喷漆外罩, 4pcs
 适用于FLEXIDOME 5100i和FLEXIDOME 5100i IR的可喷漆
 外罩 (4片)
 订单号 **NDA-5070-PC | F.01U.399.153**