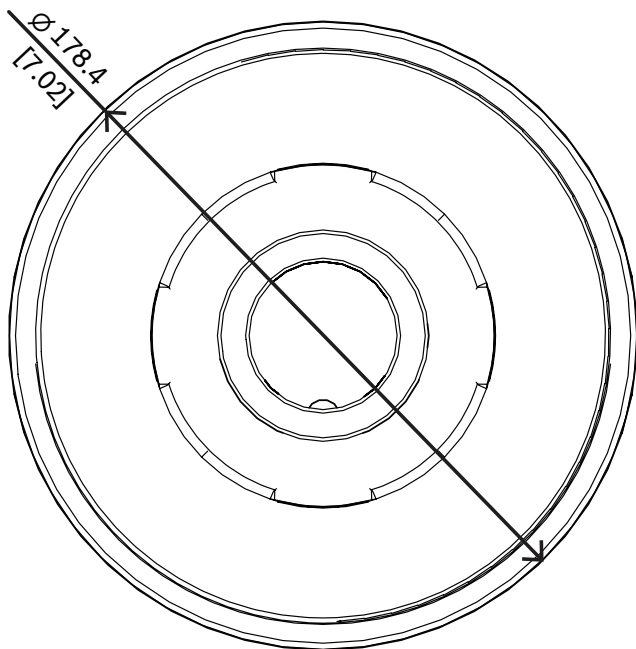


NDA-5070-PIPW Płyta do mon. podw. z osł. przeciwpgod.

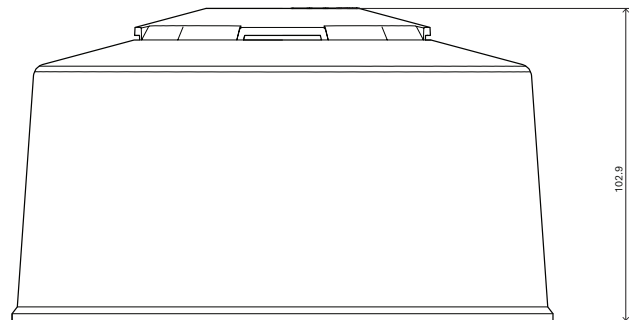


Podstawa do montażu podwieszanego z osłoną przed warunkami atmosferycznymi jest przeznaczona dla kamer FLEXIDOME outdoor 5100i i FLEXIDOME outdoor 5100i IR.

Uwagi dotyczące instalacji i konfiguracji



► Pasuje do kamer FLEXIDOME outdoor 5100i i FLEXIDOME outdoor 5100i IR



Wymiary w mm

Zawartość zestawu

Liczba	Składnik
1	Podstawa do montażu podwieszanego
1	Ochrona przed warunkami atmosferycznymi
1	Wkręt Torx T20 M4x12L
1	Wkręt Torx T20 M4x18L
4	Wkręt Torx T20 M6x12L
1	Skrócona instrukcja instalacji

Parametry techniczne

Parametry mechaniczne	
Wymiar (Ø x wys.) (mm)	178.4 mm x 102.9 mm
Wymiar (Ø x wys.) (in)	7.02 in x 4.05 in

Masa (g)	394 g
Masa (lb)	0.87 lb
Kolorystyka	RAL 9003 Biały sygnałowy (czysta biel)
Materiał	Plastik

Informacje do zamówień

NDA-5070-PIPW Płyta do mon. podw. z osł. przeciwpożod.

Podstawa do montażu podwieszanego wyposażona w osłonę przed warunkami atmosferycznymi do kamer FLEXIDOME outdoor 5100i i FLEXIDOME outdoor 5100i IR
Numer zamówienia **NDA-5070-PIPW | F.01U.399.154**

Reprezentowane przez:

Europe, Middle East, Africa:
Bosch Security Systems B.V.
P.O. Box 80002
5600 JB Eindhoven, The Netherlands
Phone: + 31 40 2577 284
www.boschsecurity.com/xc/en/contact/
www.boschsecurity.com

Germany:
Bosch Sicherheitssysteme GmbH
Robert-Bosch-Ring 5
85630 Grasbrunn
Tel.: +49 (0)89 6290 0
Fax: +49 (0)89 6290 1020
de.securitysystems@bosch.com
www.boschsecurity.com