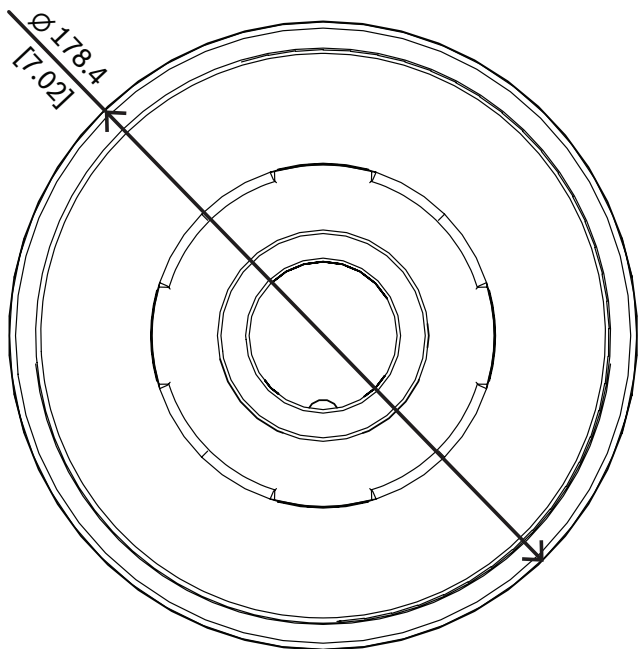


## NDA-5070-PIPW Адапт.пласт.для подв.монт.с погодоз.коз.

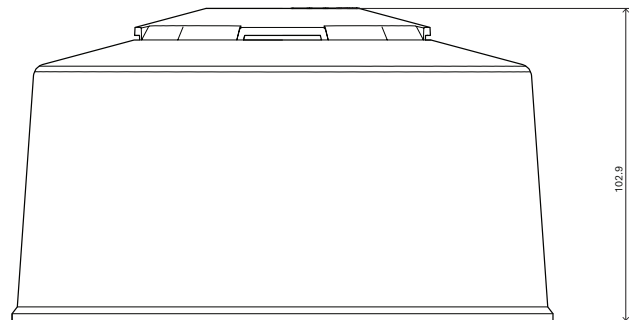


Адаптерная пластина для подвешенного монтажа с кожухом для защиты от атмосферных воздействий подходит для камер FLEXIDOME outdoor 5100i и FLEXIDOME outdoor 5100i IR

### Замечания по установке и настройке



► Подходит для FLEXIDOME outdoor 5100i и FLEXIDOME outdoor 5100i IR



Размеры в мм

### Комплектация

Количество	Компонент
1	Адаптерная пластина для подвешенного монтажа
1	Кожух для защиты от атмосферных воздействий
1	Винт Torx T20 M4x12L
1	Винт Torx T20 M4x18L
4	Винт Torx T20 M6x12L
1	Руководство по быстрой установке

### Технические характеристики

Механические характеристики	
Габариты (Ø x В) (мм)	178.4 mm x 102.9 mm
Габариты (Ø x В) (дюймов)	7.02 in x 4.05 in

Вес (г)	394 g
Вес (фунтов)	0.87 lb
Цветовой код	RAL 9003 насыщенно-белый
Материал	Пластик

### Информация для заказа

#### **NDA-5070-PIPW Адапт.пласт.для подв.монт.с погодоз.коз.**

Адаптерная пластина для подвешенного монтажа в комплекте с кожухом для защиты от атмосферных воздействий для FLEXIDOME outdoor 5100i и FLEXIDOME outdoor 5100i IR

Номер заказа **NDA-5070-PIPW | F.01U.399.154**

#### Представительство:

**Europe, Middle East, Africa:**  
Bosch Security Systems B.V.  
P.O. Box 80002  
5600 JB Eindhoven, The Netherlands  
Phone: + 31 40 2577 284  
[www.boschsecurity.com/xc/en/contact/](http://www.boschsecurity.com/xc/en/contact/)  
[www.boschsecurity.com](http://www.boschsecurity.com)

**Germany:**  
Bosch Sicherheitssysteme GmbH  
Robert-Bosch-Ring 5  
85630 Grasbrunn  
Tel.: +49 (0)89 6290 0  
Fax: +49 (0)89 6290 1020  
[de.securitysystems@bosch.com](mailto:de.securitysystems@bosch.com)  
[www.boschsecurity.com](http://www.boschsecurity.com)