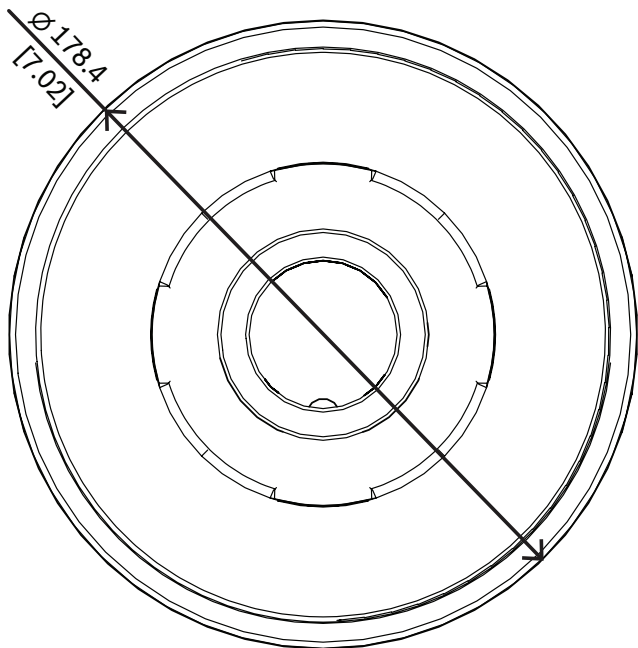


## NDA-5070-PIPW 懸掛介面板, 搭配防風雨保護蓋

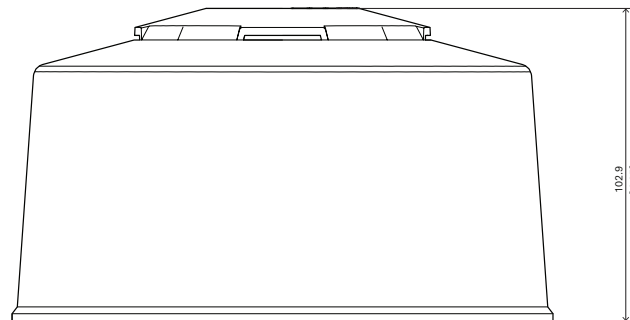


懸掛介面板含防風雨耐候保護罩適用於  
FLEXIDOME outdoor 5100i 和  
FLEXIDOME outdoor 5100i IR。

### 安裝/設置注意事項



► 適用於 FLEXIDOME Outdoor 5100i 和  
FLEXIDOME Outdoor 5100i IR



尺寸, 單位為公釐 (英吋)

### 內附零件

數量	部件
1	懸掛介面板
1	防風雨耐候保護罩
1	Torx T20 M4x12L 螺絲
1	Torx T20 M4x18L 螺絲
4	Torx T20 M6x12L 螺絲
1	快速安裝指南

### 技術規格

#### 機械

尺寸 (Ø x H) (mm)	178.4 mm x 102.9 mm
尺寸 (Ø x H) (in)	7.02 in x 4.05 in

重量 (g)	394 g
重量 (lb)	0.87 lb
色彩代碼	RAL 9003 信號白
材質	塑膠

#### 訂購資訊

#### **NDA-5070-PIPW 懸掛介面板, 搭配防風雨保護蓋**

適用於 FLEXIDOME outdoor 5100i 和  
FLEXIDOME outdoor 5100i IR 的懸掛介面板含防風雨耐候保  
護罩

訂單號碼 **NDA-5070-PIPW | F.01U.399.154**

#### 代表方:

台灣  
台灣羅伯特博世股份有限公司  
台北市中山區建國北路一段90號6樓  
郵編: 10491  
電話: 886-2-77342600  
傳真: 886-2-25155399  
服務郵箱:  
BTSTW.PUBLIC@tw.bosch.com  
www.boschsecurity.com