

## NDA-5070-PLEN Deckeneinbau-Kit lüft.kanalgeeign. 148mm



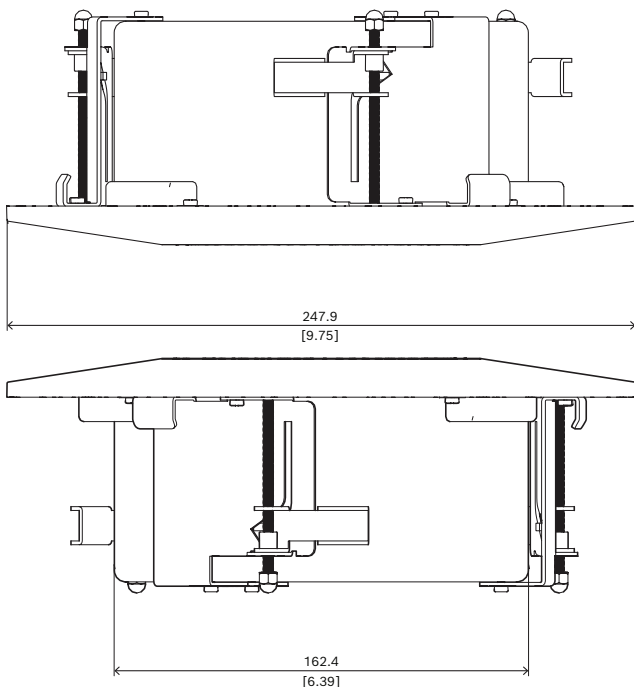
- ▶ Geeignet für FLEXIDOME indoor 5100i, FLEXIDOME indoor 5100 IR, FLEXIDOME outdoor 5100i und FLEXIDOME outdoor 5100i IR

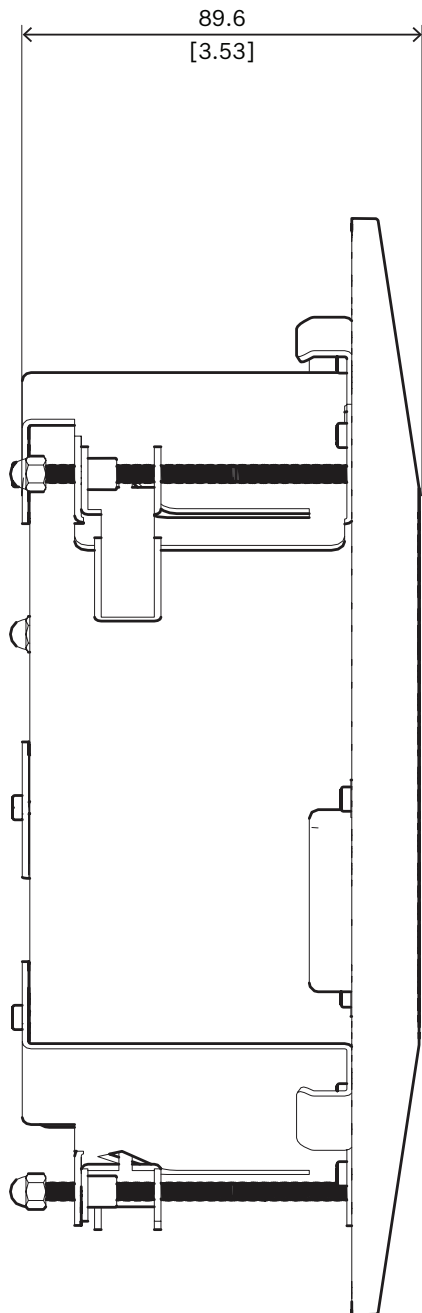
Das Deckeneinbauhalterungs-Kit für Lüftungskanäle ist für FLEXIDOME indoor 5100i, FLEXIDOME indoor 5100 IR, FLEXIDOME outdoor 5100i und FLEXIDOME outdoor 5100i IR geeignet.

### Regulatorische Informationen

Standard	UL2043
----------	--------

### Planungshinweise





Abmessungen in mm

### Im Lieferumfang enthaltene Teile

Menge	Komponente
1	Deckeneinbauhalterungs-Kit für Lüftungskanäle
15	Phillips M3x5L Schraube

Menge	Komponente
3	Phillips M4x75L Schraube
4	Phillips M4x8L Schraube
3	Mutter M4 acron
1	Schnellstartanleitung

### Technische Daten

#### Mechanisch

Abmessung (Ø x H) (mm)	247.9 mm x 89.6 mm
Abmessung (Ø x H) (in)	9.76 in x 3.53 in
Gewicht (g)	1330 g
Gewicht (lb)	2.93 lb
Farbcode	RAL 9003 Signaweiß
Material	Stahlplatte kaltgewalzt handelsübliche Qualität

### Bestellinformationen

#### NDA-5070-PLEN Deckeneinbau-Kit lüft.kanalgeeign. 148mm

Für Lüftungskanäle geeignetes Deckeneinbauhalterungs-Kit für FLEXIDOME indoor 5100i, FLEXIDOME indoor 5100i IR, FLEXIDOME outdoor 5100i und FLEXIDOME outdoor 5100i IR

Bestellnummer **NDA-5070-PLEN | F.01U.399.151**

#### Vertreten von:

**Europe, Middle East, Africa:**  
 Bosch Security Systems B.V.  
 P.O. Box 80002  
 5600 JB Eindhoven, The Netherlands  
 Phone: + 31 40 2577 284  
[www.boschsecurity.com/xc/en/contact/](http://www.boschsecurity.com/xc/en/contact/)  
[www.boschsecurity.com](http://www.boschsecurity.com)

**Germany:**  
 Bosch Sicherheitssysteme GmbH  
 Robert-Bosch-Ring 5  
 85630 Grasbrunn  
 Tel.: +49 (0)89 6290 0  
 Fax: +49 (0)89 6290 1020  
[de.securitysystems@bosch.com](mailto:de.securitysystems@bosch.com)  
[www.boschsecurity.com](http://www.boschsecurity.com)