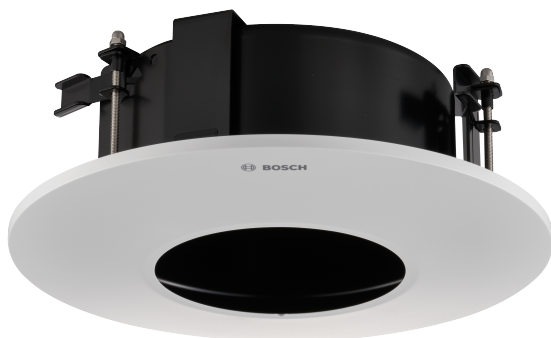


## NDA-5070-PLEN Kit montaje en techo para plenum, 148mm



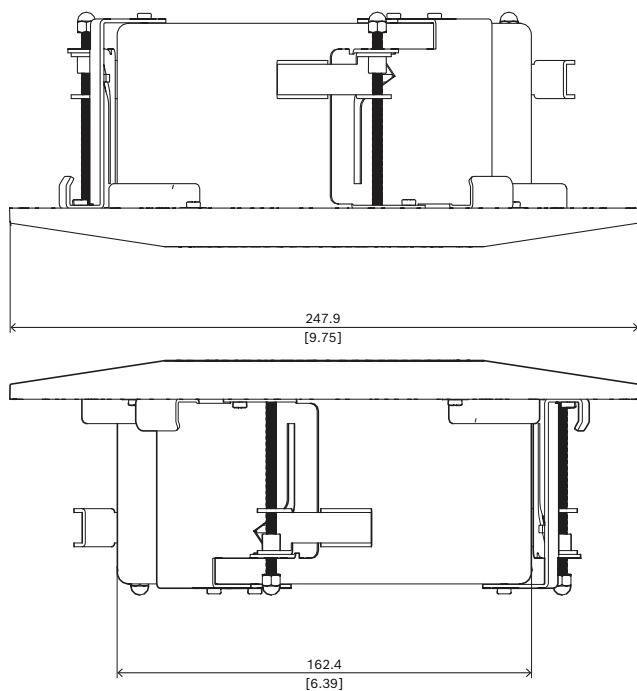
- ▶ Aplicable para FLEXIDOME indoor 5100i, FLEXIDOME indoor 5100 IR, FLEXIDOME outdoor 5100i y FLEXIDOME outdoor 5100i IR

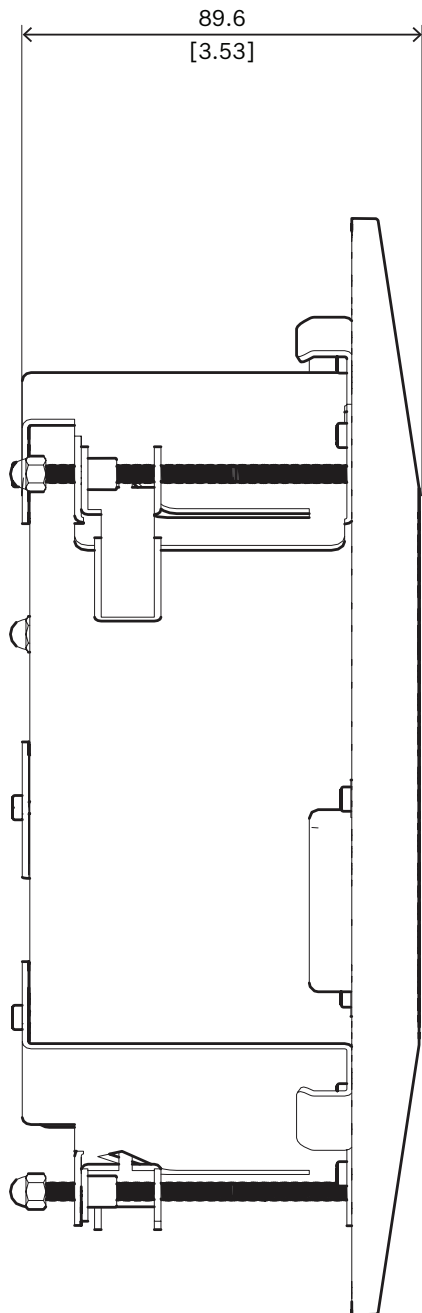
El kit de montaje en techo con clasificación plenum se aplica a las cámaras FLEXIDOME indoor 5100i, FLEXIDOME indoor 5100 IR, FLEXIDOME outdoor 5100i y FLEXIDOME outdoor 5100i IR.

### Información reglamentaria

Norma	UL2043
-------	--------

### Notas de configuración/instalación





Dimensiones en mm (pulgadas)

### Piezas incluidas

Cantidad	Componente
1	Kit de montaje en techo con clasificación plenum
15	Tornillo Phillips M3x5L

Cantidad	Componente
3	Tornillo Phillips M4x75L
4	Tornillo Phillips M4x8L
3	Tuerca ciega M4
1	Guía de instalación rápida

### Especificaciones técnicas

#### Especificaciones mecánicas

Dimensión (Ø x H) (mm)	247.9 mm x 89.6 mm
Dimensión (Ø x H) (in)	9.76 in x 3.53 in
Peso (g)	1330 g
Peso (lb)	2.93 lb
Código de colores	RAL 9003 Blanco señal
Material	Chapa de acero laminado en frío de calidad comercial

### Información para pedidos

#### NDA-5070-PLEN Kit montaje en techo para plenum, 148mm

Kit de montaje en techo con clasificación plenum para FLEXIDOME indoor 5100i, FLEXIDOME indoor 5100i IR, FLEXIDOME outdoor 5100i y FLEXIDOME outdoor 5100i IR

Número de pedido **NDA-5070-PLEN | F.01U.399.151**

#### Representado por:

**Europe, Middle East, Africa:**  
Bosch Security Systems B.V.  
P.O. Box 80002  
5600 JB Eindhoven, The Netherlands  
Phone: + 31 40 2577 284  
[www.boschsecurity.com/xc/en/contact/](http://www.boschsecurity.com/xc/en/contact/)  
[www.boschsecurity.com](http://www.boschsecurity.com)

**Germany:**  
Bosch Sicherheitssysteme GmbH  
Robert-Bosch-Ring 5  
85630 Grasbrunn  
Tel.: +49 (0)89 6290 0  
Fax: +49 (0)89 6290 1020  
[de.securitysystems@bosch.com](mailto:de.securitysystems@bosch.com)  
[www.boschsecurity.com](http://www.boschsecurity.com)