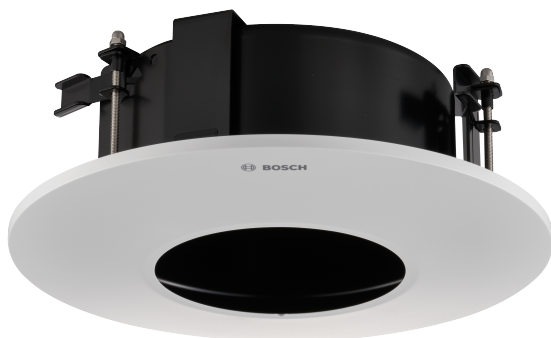


NDA-5070-PLEN Kit a incasso classe plenum, 148mm



► utilizzabile con FLEXIDOME indoor 5100i, FLEXIDOME indoor 5100 IR, FLEXIDOME outdoor 5100i e FLEXIDOME outdoor 5100i IR

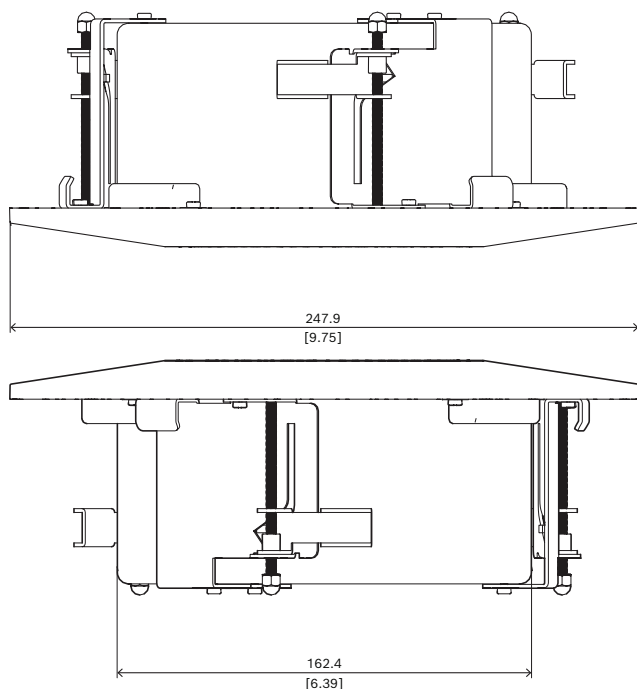
Il kit per installazione a soffitto con certificazione Plenum è utilizzabile con FLEXIDOME indoor 5100i, FLEXIDOME indoor 5100 IR, FLEXIDOME outdoor 5100i e FLEXIDOME outdoor 5100i IR.

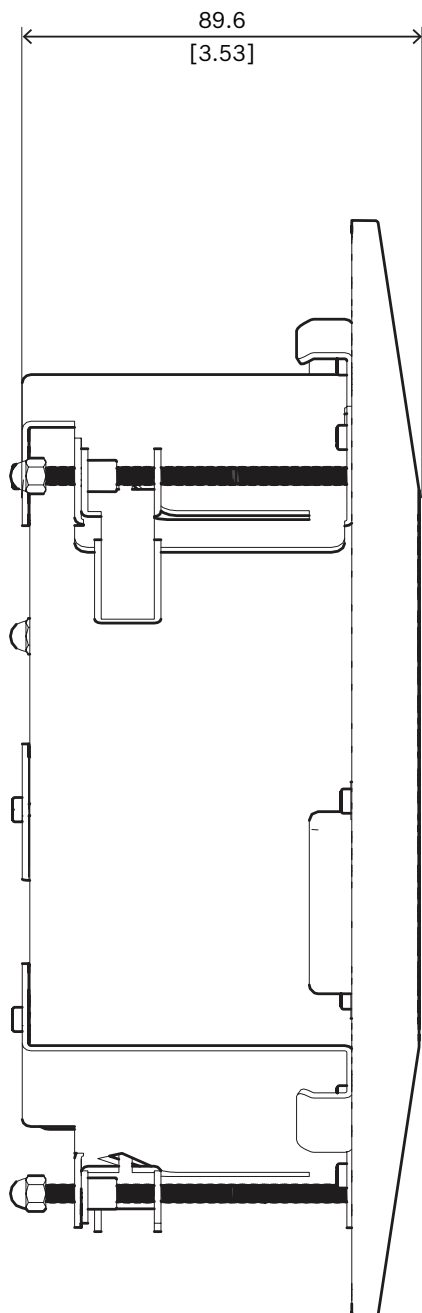
Informazioni normative

Standard

UL2043

Note di installazione/configurazione





Dimensioni in mm

Componenti inclusi

Quantità	Componente
1	Kit per installazione a soffitto con certificazione Plenum
15	Vite Phillips M3x5L

Quantità	Componente
3	Vite Phillips M4x75L
4	Vite Phillips M4x8L
3	Dado M4 acron
1	Guida all'installazione rapida

Specifiche tecniche

Caratteristiche meccaniche

Dimensione (Ø x H) (mm)	247.9 mm x 89.6 mm
Dimensione (Ø x H) (poll.)	9.76 in x 3.53 in
Peso (g)	1330 g
Peso (lb)	2.93 lb
Codice colore	RAL 9003 Bianco segnale
Materiale	Piastra di acciaio laminata a freddo per applicazioni commerciali

Informazioni per l'ordinazione

NDA-5070-PLEN Kit a incasso classe plenum, 148mm

Kit per installazione a soffitto con certificazione Plenum per FLEXIDOME indoor 5100i, FLEXIDOME indoor 5100i IR, FLEXIDOME outdoor 5100i e FLEXIDOME outdoor 5100i IR

Numero ordine **NDA-5070-PLEN | F.01U.399.151**

Rappresentato da:

Europe, Middle East, Africa:
Bosch Security Systems B.V.
P.O. Box 80002
5600 JB Eindhoven, The Netherlands
Phone: + 31 40 2577 284
www.boschsecurity.com/xc/en/contact/
www.boschsecurity.com

Germany:
Bosch Sicherheitssysteme GmbH
Robert-Bosch-Ring 5
85630 Grasbrunn
Tel.: +49 (0)89 6290 0
Fax: +49 (0)89 6290 1020
de.securitysystems@bosch.com
www.boschsecurity.com