

## NDA-5070-PLEN 天井埋め込み型プレナム定格キット、148mm



- ▶ FLEXIDOME indoor 5100i、  
FLEXIDOME indoor 5100 IR、  
FLEXIDOME outdoor 5100i、および  
FLEXIDOME outdoor 5100i IR に適用可

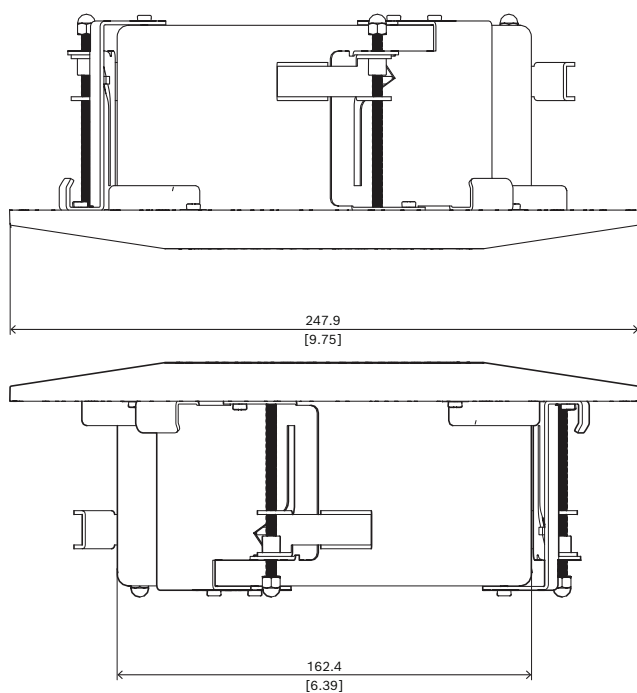
プレナム定格天井埋め込み型マウントキットは、  
FLEXIDOME indoor 5100i、  
FLEXIDOME indoor 5100 IR、  
FLEXIDOME outdoor 5100i、および  
FLEXIDOME outdoor 5100i IR に適用されます。

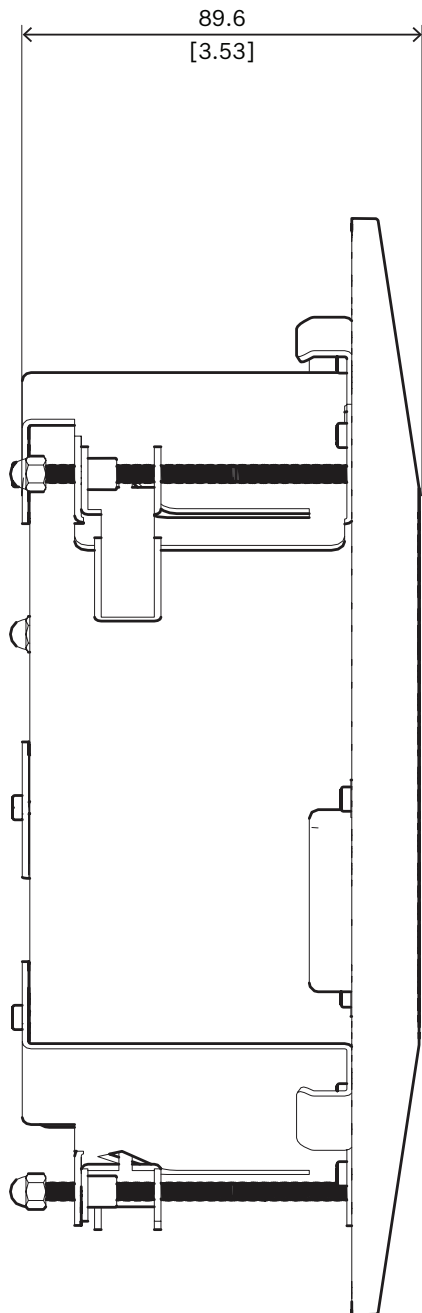
### 規制情報

標準規格

UL2043

### 設置/設定メモ





寸法 (単位: mm/インチ)

#### 付属部品

数量	コンポーネント
1	プレナム定格天井埋め込み型マウントキット
15	M3x5L プラスねじ

数量	コンポーネント
3	M4x75L プラスねじ
4	M4x8L プラスねじ
3	ナット M4 アクロン
1	クイックインストールガイド

#### 技術仕様

##### 機械的仕様

寸法 (Ø x H) (mm)	247.9 mm x 89.6 mm
寸法 (Ø x H) (in)	9.76 in x 3.53 in
重量 (g)	1330 g
重量 (ポンド)	2.93 lb
カラーモード	RAL 9003シグナルホワイト
材質	商用グレード冷間圧延鋼板

#### オーダー情報

##### NDA-5070-PLEN 天井埋め込み型プレナム定格キット、148mm

FLEXIDOME indoor 5100i、  
FLEXIDOME indoor 5100i IR、  
FLEXIDOME outdoor 5100i、および  
FLEXIDOME outdoor 5100i IR 用のプレナム定格天井埋め込み型マウントキット

オーダー番号 **NDA-5070-PLEN | F.01U.399.151**

#### 提供:

**Asia-Pacific:**  
Robert Bosch (SEA) Pte Ltd,  
Security Systems  
11 Bishan Street 21  
Singapore 573943  
Phone: +65 6571 2808  
Fax: +65 6571 2699  
[www.boschsecurity.com/xc/en/contact/](http://www.boschsecurity.com/xc/en/contact/)  
[www.boschsecurity.com](http://www.boschsecurity.com)