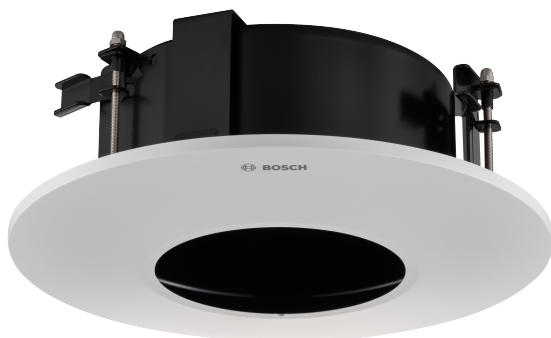


NDA-5070-PLEN Zestaw do montażu sufitowego, 148mm



- ▶ Pasuje do kamer FLEXIDOME indoor 5100i, FLEXIDOME indoor 5100 IR, FLEXIDOME outdoor 5100i i FLEXIDOME outdoor 5100i IR

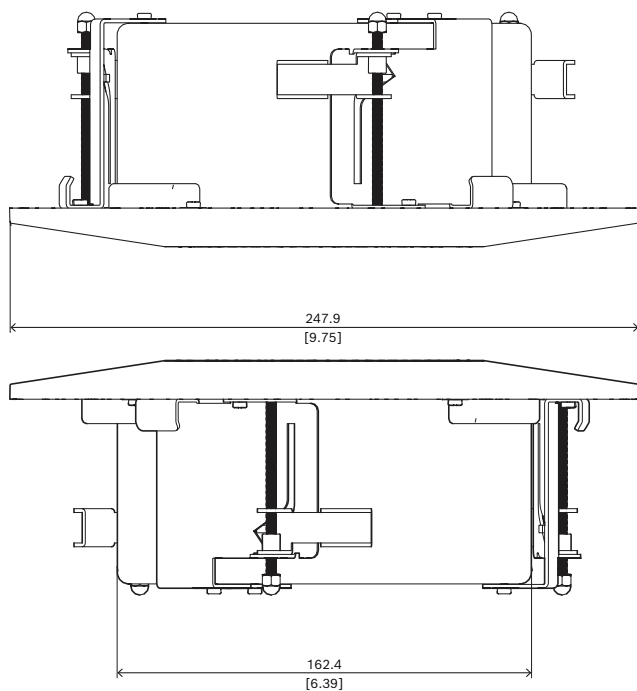
Zestaw do montażu sufitowego jest przeznaczony do kamer FLEXIDOME indoor 5100i, FLEXIDOME indoor 5100 IR, FLEXIDOME outdoor 5100i i FLEXIDOME outdoor 5100i IR.

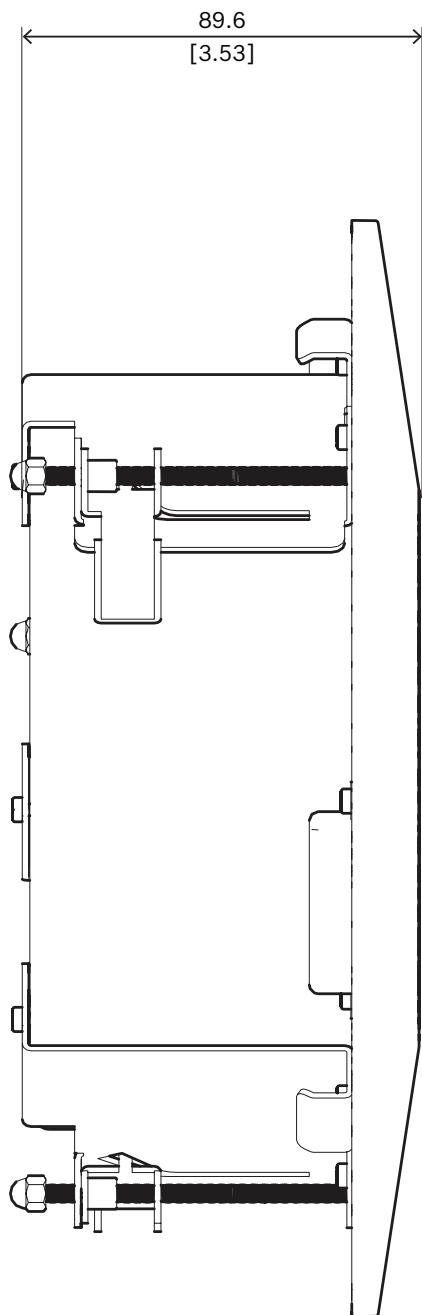
Informacje dotyczące przepisów prawnych

Standard

UL2043

Uwagi dotyczące instalacji i konfiguracji





Wymiary w mm

Zawartość zestawu

Liczba	Składnik
1	Zestaw do montażu podwieszanego
15	Wkręt Philips M3x5L

Reprezentowane przez:

Europe, Middle East, Africa:
 Bosch Security Systems B.V.
 P.O. Box 80002
 5600 JB Eindhoven, The Netherlands
 Phone: + 31 40 2577 284
www.boschsecurity.com/xc/en/contact/
www.boschsecurity.com

Germany:
 Bosch Sicherheitssysteme GmbH
 Robert-Bosch-Ring 5
 85630 Grasbrunn
 Tel.: +49 (0)89 6290 0
 Fax: +49 (0)89 6290 1020
de.securitysystems@bosch.com
www.boschsecurity.com

Liczba	Składnik
3	Wkręt z Philips M4x75L
4	Wkręt Philips M4x8L
3	Nakrętka kołpakowa M4
1	Skrócona instrukcja instalacji

Parametry techniczne

Parametry mechaniczne

Wymiar (Ø x wys.) (mm)	247.9 mm x 89.6 mm
Wymiar (Ø x wys.) (in)	9.76 in x 3.53 in
Masa (g)	1330 g
Masa (lb)	2.93 lb
Kolorystyka	RAL 9003 Biały sygnałowy (czysta biel)
Materiał	Blacha stalowa walcowana na zimno do zastosowań komercyjnych

Informacje do zamówień

NDA-5070-PLEN Zestaw do montażu sufitowego, 148mm

Zestaw do montażu sufitowego do kamer
 FLEXIDOME indoor 5100i, FLEXIDOME indoor 5100i IR,
 FLEXIDOME outdoor 5100i i
 FLEXIDOME outdoor 5100i IR

Numer zamówienia **NDA-5070-PLEN | F.01U.399.151**