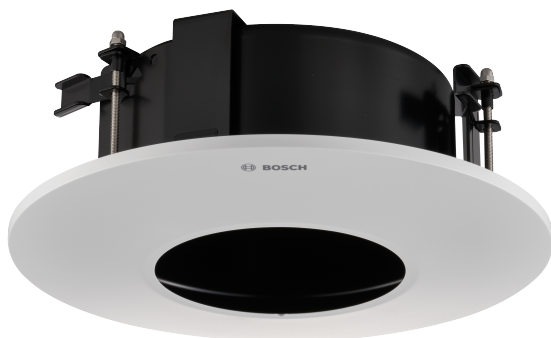


## NDA-5070-PLEN Kit montagem em teto para reunião, 148mm



- ▶ Aplicável para FLEXIDOME indoor 5100i, FLEXIDOME indoor 5100 IR, FLEXIDOME outdoor 5100i, and FLEXIDOME outdoor 5100i IR

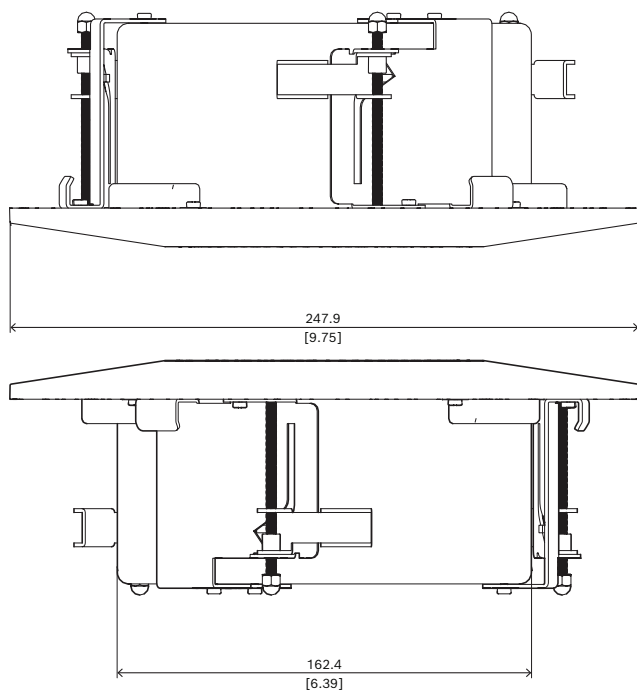
O kit de montagem no teto com classificação Plenum é aplicável para FLEXIDOME indoor 5100i, FLEXIDOME indoor 5100 IR, FLEXIDOME outdoor 5100i e FLEXIDOME outdoor 5100i IR.

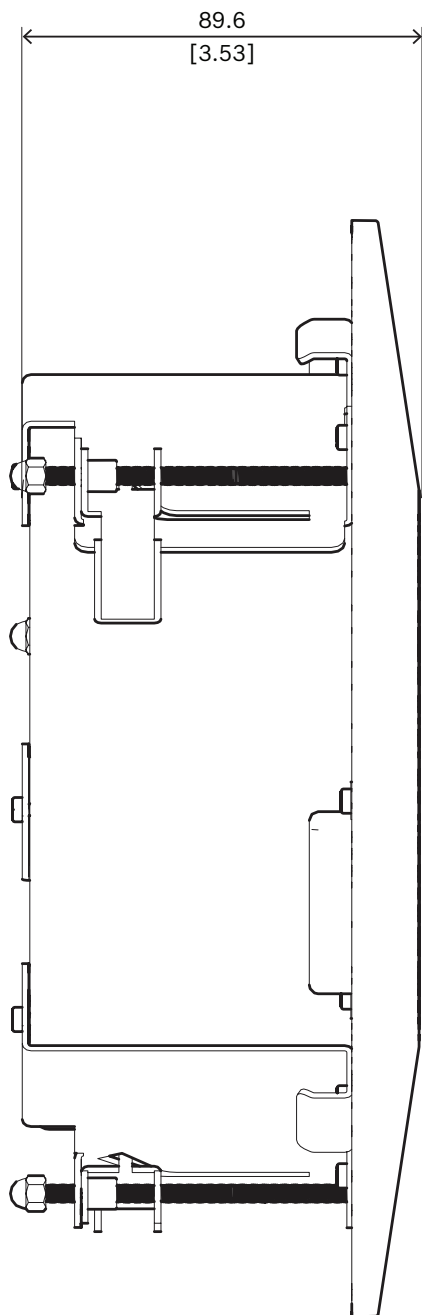
### Informação sobre regulamentação

Padrão

UL2043

### Notas de instalação/configuração





Dimensões em mm (pol.)

### Peças incluídas

Quantidade	Componente
1	Kit montagem no teto com classificação Plenum
15	Parafuso Phillips M3x5L

Quantidade	Componente
3	Parafuso Phillips M4x75L
4	Parafuso Phillips M4x8L
3	Porca M4 acron
1	Guia de instalação rápida

### Especificações técnicas

#### Mecânica

Dimensão (Ø x A) (mm)	247.9 mm x 89.6 mm
Dimensão (Ø x A) (pol.)	9.76 in x 3.53 in
Peso (g)	1330 g
Peso (lb)	2.93 lb
Código de cor	RAL 9003 Branco sinais
Material	Aço laminado a frio de classificação comercial

### Informações sobre pedidos

#### NDA-5070-PLEN Kit montagem em teto para reunião, 148mm

Kit de montagem no teto com classificação Plenum para FLEXIDOME indoor 5100i, FLEXIDOME indoor 5100i IR, FLEXIDOME outdoor 5100i e FLEXIDOME outdoor 5100i IR  
 Número do pedido **NDA-5070-PLEN | F.01U.399.151**

#### Representado por:

**North America:**  
 Bosch Security Systems, LLC  
 130 Perinton Parkway  
 Fairport, New York, 14450, USA  
 Phone: +1 800 289 0096  
 Fax: +1 585 223 9180  
 onlinehelp@us.bosch.com  
 www.boschsecurity.com

**Latin America and Caribbean:**  
 Robert Bosch Ltda  
 Security Systems Division  
 Via Anhanguera, Km 98  
 CEP 13065-900  
 Campinas, Sao Paulo, Brazil  
 Phone: +55 19 2103 2860  
 Fax: +55 19 2103 2862  
 LatAm.boschsecurity@bosch.com  
 www.boschsecurity.com