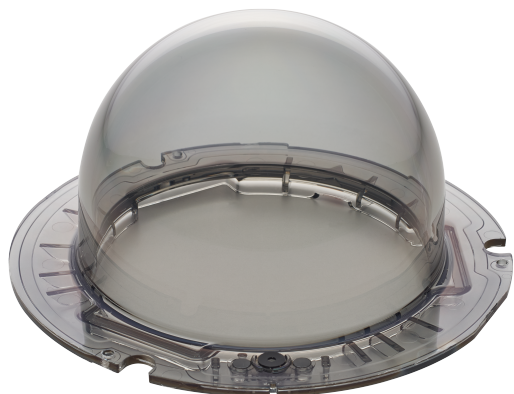


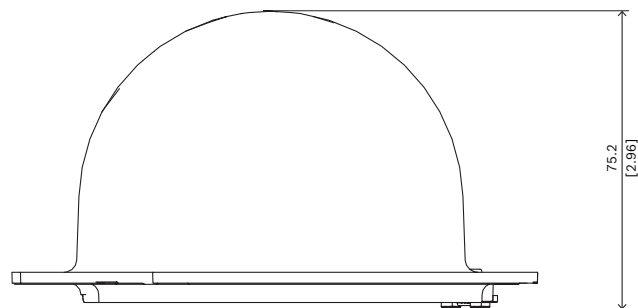
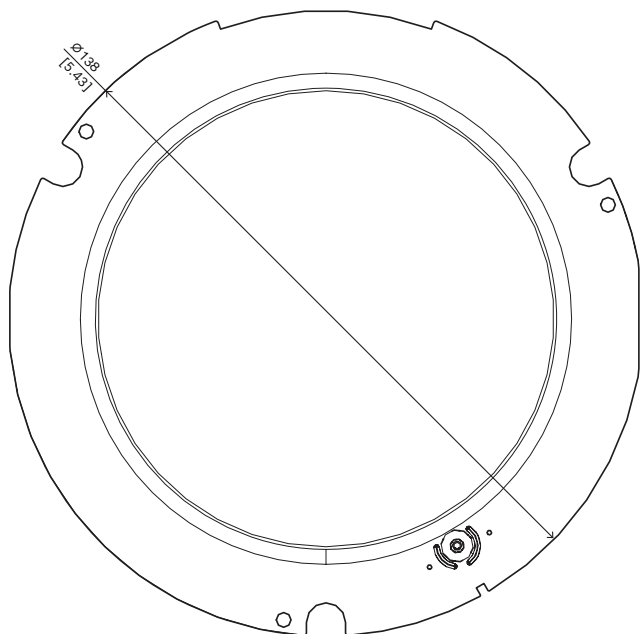
NDA-5070-TBLI Kopule, tón., pro FLEXIDOME 5100i IR



- Použitelná pro jednotky
FLEXIDOME indoor 5100 IR a
FLEXIDOME outdoor 5100i IR

Tónovaná kopule je použitelná pro jednotky
FLEXIDOME indoor 5100 IR a
FLEXIDOME outdoor 5100i IR.

Poznámky k instalaci a konfiguraci



Rozměry v mm

Dodané součásti

Množství	Součást
1	Tónovaná kopule
1	Průvodce rychlou instalací

Technické specifikace

Mechanické hodnoty

Rozměr (Ø x v) (mm)	138 mm x 75.20 mm
Rozměr (Ø x v) (in)	5.43 in x 2.96 in
Hmotnost (g)	120 g
Hmotnost (lb)	0.26 lb
Materiál bubliny	Polykarbonát

Prostředí

Ochrana proti nárazu (EN 50102)	IK10
---------------------------------	------

Objednací informace

NDA-5070-TBLI Kopule, tón., pro FLEXIDOME 5100i IR

Tónovaná kopule pro jednotky

FLEXIDOME indoor 5100i IR a

FLEXIDOME outdoor 5100i IR

Objednací číslo **NDA-5070-TBLI | F.01U.399.149**

zastoupená:

Europe, Middle East, Africa:

Bosch Security Systems B.V.
P.O. Box 80002
5600 JB Eindhoven, The Netherlands
Phone: + 31 40 2577 284
www.boschsecurity.com/xc/en/contact/
www.boschsecurity.com

Germany:

Bosch Sicherheitssysteme GmbH
Robert-Bosch-Ring 5
85630 Grasbrunn
Tel.: +49 (0)89 6290 0
Fax: +49 (0)89 6290 1020
de.securitysystems@bosch.com
www.boschsecurity.com