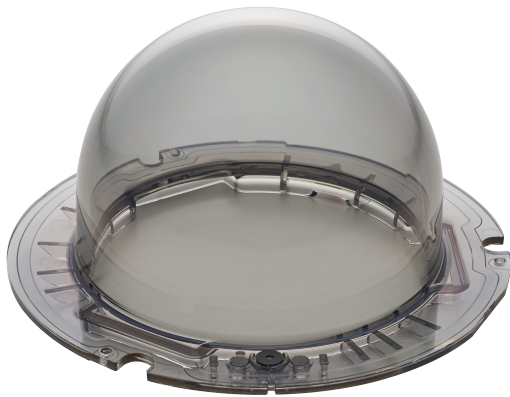


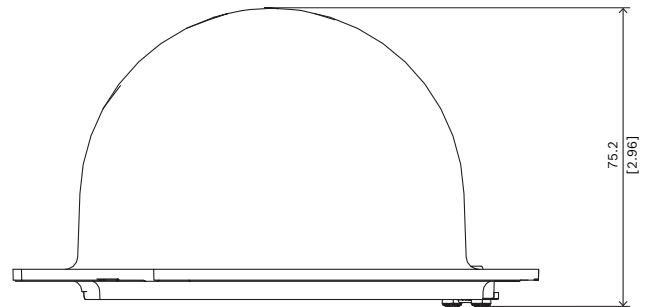
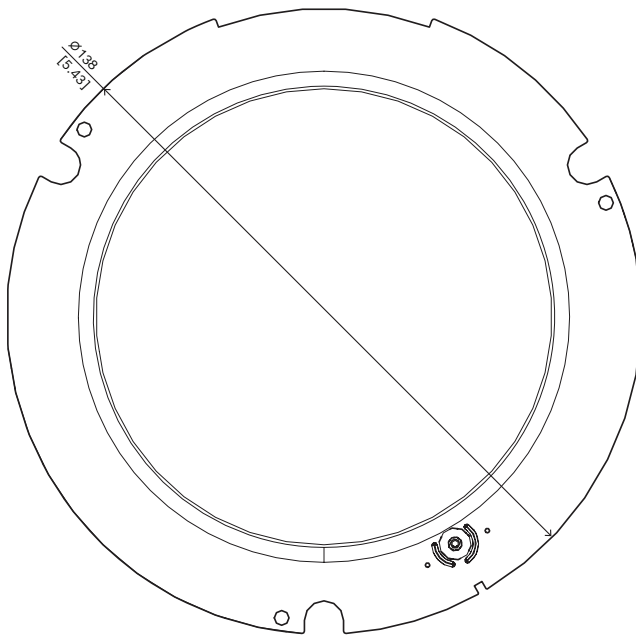
## NDA-5070-TBLI Sphère, teintée pour FLEXIDOME 5100i IR



- ▶ Applicable aux modèles  
FLEXIDOME indoor 5100i IR et  
FLEXIDOME outdoor 5100i IR

La sphère de rechange teintée convient aux modèles FLEXIDOME indoor 5100i IR et FLEXIDOME outdoor 5100i IR.

### Remarques sur l'installation/la configuration



Dimensions en mm (pouces)

### Composants

Quantité	Composant
1	Sphère teintée
1	Guide d'installation rapide

### Caractéristiques techniques

Mécanique	
Dimension (Ø x H) (mm)	138 mm x 75.20 mm
Dimension (Ø x H) (pouce)	5.43 in x 2.96 in
Poids (g)	120 g
Poids (lb)	0.26 lb
Matériau sphère	Polycarbonate

## Caractéristiques environnementales

Résistance aux chocs (EN 50102)	IK10
---------------------------------	------

## Informations de commande

### **NDA-5070-TBLI Sphère, teintée pour FLEXIDOME 5100i IR**

Sphère teintée pour les modèles

FLEXIDOME indoor 5100i IR et

FLEXIDOME outdoor 5100i IR

Numéro de commande **NDA-5070-TBLI | F.01U.399.149**

#### Représenté par :

##### Europe, Middle East, Africa:

Bosch Security Systems B.V.  
P.O. Box 80002  
5600 JB Eindhoven, The Netherlands  
Phone: + 31 40 2577 284  
[www.boschsecurity.com/xc/en/contact/](http://www.boschsecurity.com/xc/en/contact/)  
[www.boschsecurity.com](http://www.boschsecurity.com)

##### Germany:

Bosch Sicherheitssysteme GmbH  
Robert-Bosch-Ring 5  
85630 Grasbrunn  
Tel.: +49 (0)89 6290 0  
Fax: +49 (0)89 6290 1020  
[de.securitysystems@bosch.com](mailto:de.securitysystems@bosch.com)  
[www.boschsecurity.com](http://www.boschsecurity.com)