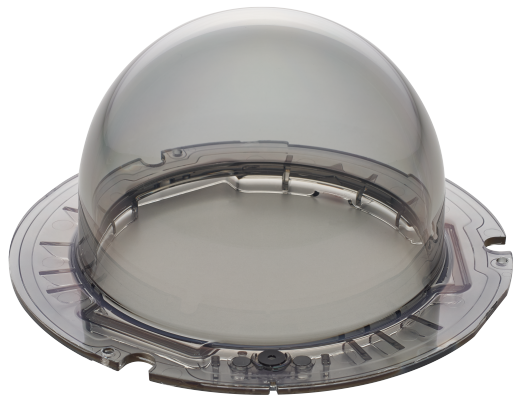


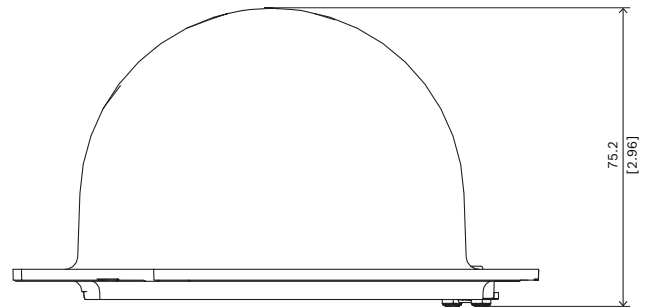
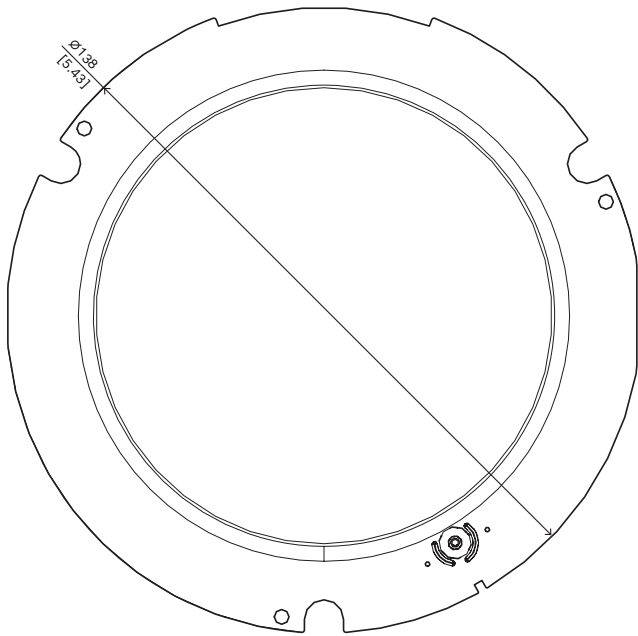
NDA-5070-TBLI FLEXIDOME 5100i IR的有色球型罩



▶ 适用于FLEXIDOME indoor 5100 IR和
FLEXIDOME outdoor 5100i IR

有色球型罩适用于FLEXIDOME indoor 5100 IR和
FLEXIDOME outdoor 5100i IR。

安装/配置说明



尺寸 (单位: 毫米 (英寸))

随附部件

数量	部件名称
1	有色球型罩
1	快速安装指南

技术指标

机械规格

尺寸(直径x高) (毫米)	138 mm x 75.20 mm
尺寸(直径x高) (英寸)	5.43 in x 2.96 in

供应商:

中国:
博世 (上海) 安保系统有限公司
上海市长宁区虹桥临空经济园区
福泉北路333号203幢8、9楼
邮编: 200335
电话: +86 21 2218 1111
传真: +86 21 2218 2099
www.boschsecurity.com
服务邮箱: security@cn.bosch.com

NDA-5070-TBLI FLEXIDOME 5100i IR的有色球型罩

重量(克)	120 g
重量(磅)	0.26 lb
气泡材料	聚碳酸酯

环境规格

撞击防护(EN 50102)	IK10
----------------	------

订购信息

NDA-5070-TBLI FLEXIDOME 5100i IR的有色球型罩
适用于FLEXIDOME indoor 5100i IR和
FLEXIDOME outdoor 5100i IR的有色球型罩
订单号 **NDA-5070-TBLI | F.01U.399.149**

供应商:

中国:
博世 (上海) 安保系统有限公司
上海市长宁区虹桥临空经济园区
福泉北路333号203幢8、9楼
邮编: 200335
电话: +86 21 2218 1111
传真: +86 21 2218 2099
www.boschsecurity.com
服务邮箱: security@cn.bosch.com