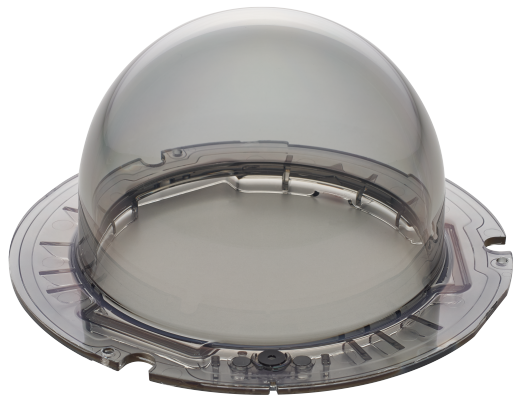


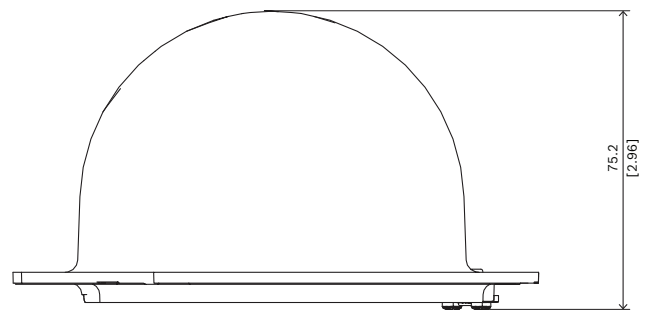
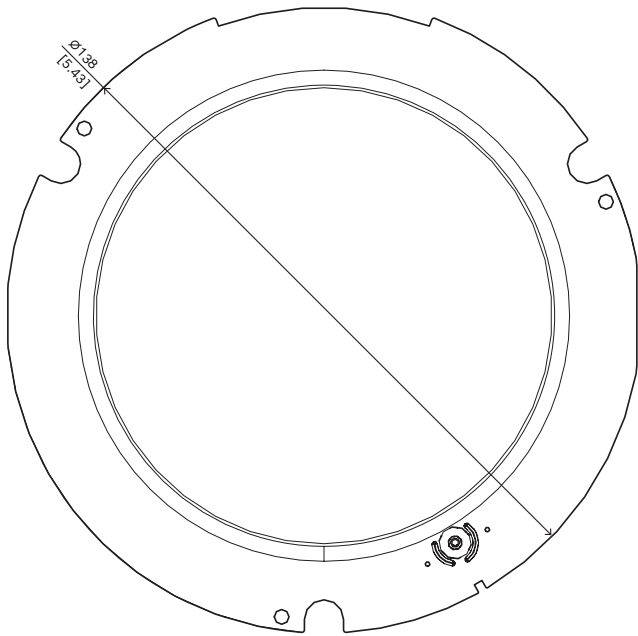
## NDA-5070-TBLI FLEXIDOME 5100i IR 適用的帶色保護罩



► 適用於 FLEXIDOME indoor 5100 IR 和  
FLEXIDOME outdoor 5100i IR

帶色保護罩適用於 FLEXIDOME indoor 5100 IR 和  
FLEXIDOME outdoor 5100i IR。

### 安裝/設置注意事項



尺寸，單位為公釐 (英吋)

### 內附零件

數量	部件
1	帶色保護罩
1	快速安裝指南

### 技術規格

機械	
尺寸 (Ø x H) (mm)	138 mm x 75.20 mm
尺寸 (Ø x H) (in)	5.43 in x 2.96 in

#### 代表方:

台灣  
台灣羅伯特博世股份有限公司  
台北市中山區建國北路一段90號6樓  
郵編: 10491  
電話: 886-2-77342600  
傳真: 886-2-25155399  
服務郵箱:  
BTSTW.PUBLIC@tw.bosch.com  
www.boschsecurity.com

## NDA-5070-TBLI FLEXIDOME 5100i IR 適用的帶色保護罩

重量 (g)	120 g
重量 (lb)	0.26 lb
護罩材質	聚碳酸酯
<b>環境</b>	
防撞等級 (EN 50102)	IK10

### 訂購資訊

**NDA-5070-TBLI FLEXIDOME 5100i IR 適用的帶色保護罩**  
適用於 FLEXIDOME indoor 5100i IR 和  
FLEXIDOME outdoor 5100i IR 的帶色保護罩  
訂單號碼 **NDA-5070-TBLI | F.01U.399.149**

#### 代表方:

台灣  
台灣羅伯特博世股份有限公司  
台北市中山區建國北路一段90號6樓  
郵編: 10491  
電話: 886-2-77342600  
傳真: 886-2-25155399  
服務郵箱:  
BTSTW.PUBLIC@tw.bosch.com  
www.boschsecurity.com