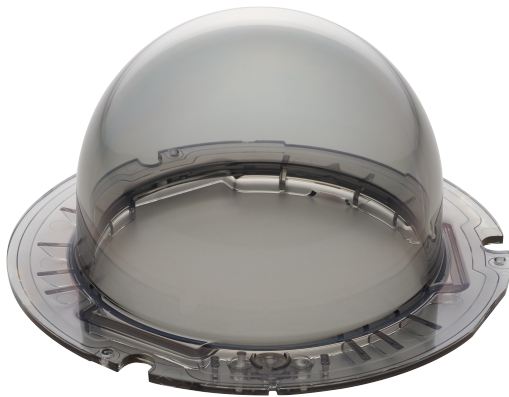


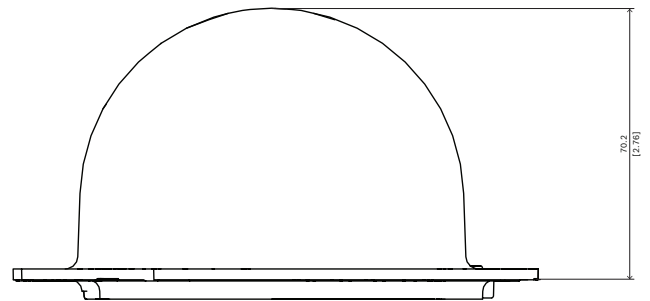
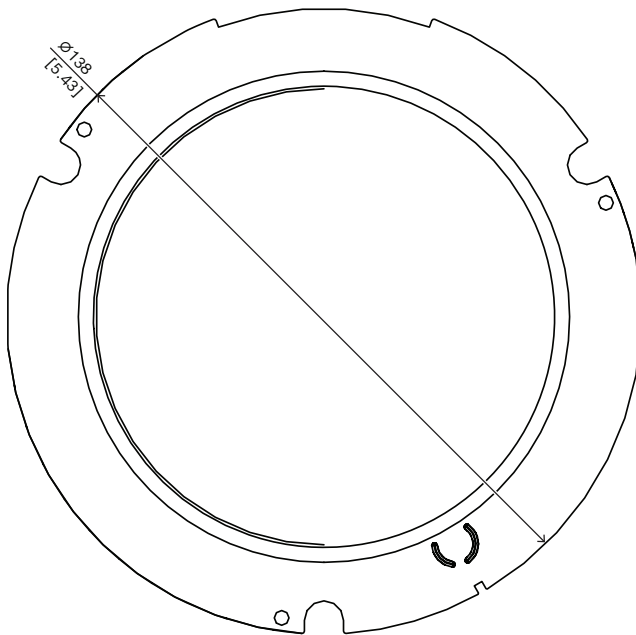
NDA-5070-TBL Sphère, teintée pour FLEXIDOME 5100i



- ▶ Applicable aux modèles
FLEXIDOME indoor 5100i et
FLEXIDOME outdoor 5100i

La sphère de rechange teintée convient aux modèles FLEXIDOME indoor 5100i et FLEXIDOME outdoor 5100i.

Remarques sur l'installation/la configuration



Dimensions en mm (pouces)

Composants

Quantité	Composant
1	Sphère teintée
1	Guide d'installation rapide

Caractéristiques techniques

Mécanique	
Dimension (Ø x H) (mm)	138 mm x 70.2 mm
Dimension (Ø x H) (pouce)	5.43 in x 2.76 in
Poids (g)	120 g
Poids (lb)	0.26 lb
Matériau sphère	Polycarbonate

Caractéristiques environnementales

Résistance aux chocs (EN 50102)	IK10
---------------------------------	------

Informations de commande

NDA-5070-TBL Sphère, teintée pour FLEXIDOME 5100i

Sphère teintée pour les modèles

FLEXIDOME indoor 5100i et FLEXIDOME outdoor 5100i

Numéro de commande **NDA-5070-TBL | F.01U.399.144**

Représenté par :

Europe, Middle East, Africa:

Bosch Security Systems B.V.
P.O. Box 80002
5600 JB Eindhoven, The Netherlands
Phone: + 31 40 2577 284
www.boschsecurity.com/xc/en/contact/
www.boschsecurity.com

Germany:

Bosch Sicherheitssysteme GmbH
Robert-Bosch-Ring 5
85630 Grasbrunn
Tel.: +49 (0)89 6290 0
Fax: +49 (0)89 6290 1020
de.securitysystems@bosch.com
www.boschsecurity.com