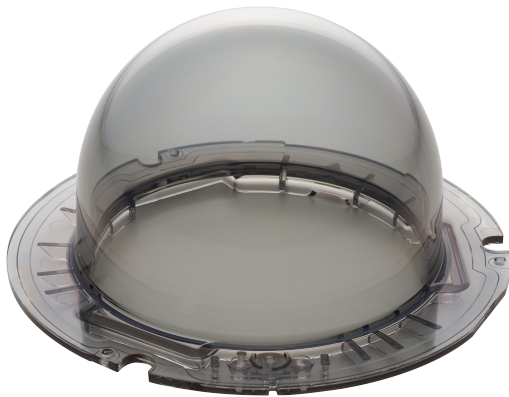


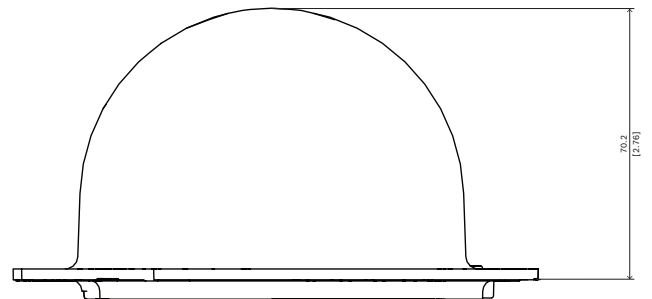
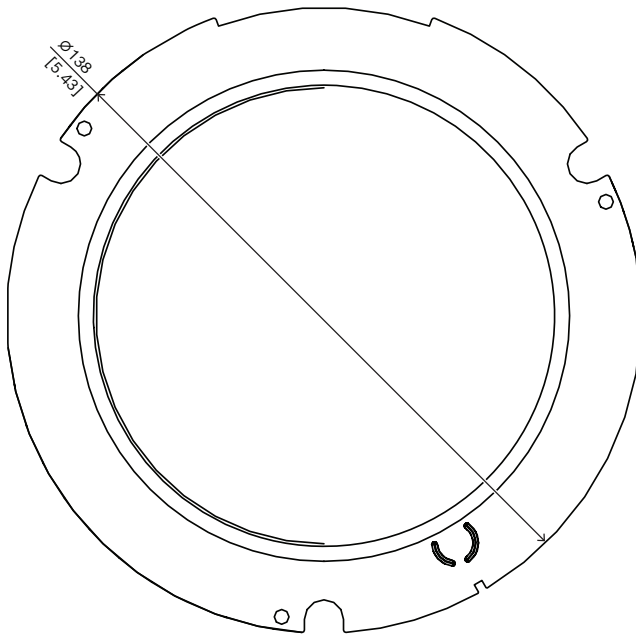
## NDA-5070-TBL Cupola oscurata per FLEXIDOME 5100i



► Utilizzabile con FLEXIDOME indoor 5100i e FLEXIDOME outdoor 5100i

La cupola oscurata è utilizzabile con FLEXIDOME indoor 5100i e FLEXIDOME outdoor 5100i.

### Note di installazione/configurazione



Dimensioni in mm

### Componenti inclusi

Quantità	Componente
1	Cupola oscurata
1	Guida all'installazione rapida

### Specifiche tecniche

#### Caratteristiche meccaniche

Dimensione (Ø x H) (mm)	138 mm x 70.2 mm
Dimensione (Ø x H) (poll.)	5.43 in x 2.76 in

#### Rappresentato da:

**Europe, Middle East, Africa:**  
 Bosch Security Systems B.V.  
 P.O. Box 80002  
 5600 JB Eindhoven, The Netherlands  
 Phone: + 31 40 2577 284  
[www.boschsecurity.com/xc/en/contact/](http://www.boschsecurity.com/xc/en/contact/)  
[www.boschsecurity.com](http://www.boschsecurity.com)

**Germany:**  
 Bosch Sicherheitssysteme GmbH  
 Robert-Bosch-Ring 5  
 85630 Grasbrunn  
 Tel.: +49 (0)89 6290 0  
 Fax: +49 (0)89 6290 1020  
[de.securitysystems@bosch.com](mailto:de.securitysystems@bosch.com)  
[www.boschsecurity.com](http://www.boschsecurity.com)

## NDA-5070-TBL Cupola oscurata per FLEXIDOME 5100i

Peso (g)	120 g
Peso (lb)	0.26 lb
Materiale della cupola	Policarbonato

### Caratteristiche ambientali

Protezione dagli urti (EN 50102)	IK10
----------------------------------	------

### Informazioni per l'ordinazione

#### **NDA-5070-TBL Cupola oscurata per FLEXIDOME 5100i**

Cupola oscurata per FLEXIDOME indoor 5100i e  
FLEXIDOME outdoor 5100i

Numero ordine **NDA-5070-TBL | F.01U.399.144**

#### Rappresentato da:

**Europe, Middle East, Africa:**  
Bosch Security Systems B.V.  
P.O. Box 80002  
5600 JB Eindhoven, The Netherlands  
Phone: + 31 40 2577 284  
[www.boschsecurity.com/xc/en/contact/](http://www.boschsecurity.com/xc/en/contact/)  
[www.boschsecurity.com](http://www.boschsecurity.com)

**Germany:**  
Bosch Sicherheitssysteme GmbH  
Robert-Bosch-Ring 5  
85630 Grasbrunn  
Tel.: +49 (0)89 6290 0  
Fax: +49 (0)89 6290 1020  
[de.securitysystems@bosch.com](mailto:de.securitysystems@bosch.com)  
[www.boschsecurity.com](http://www.boschsecurity.com)