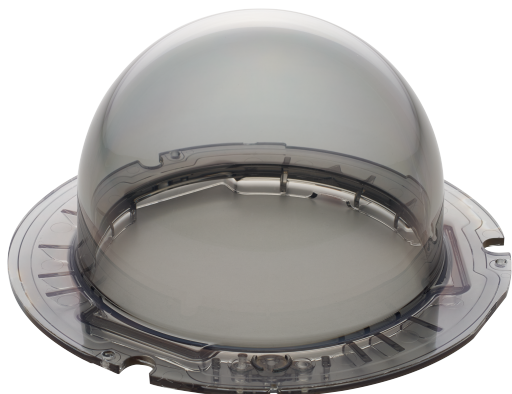


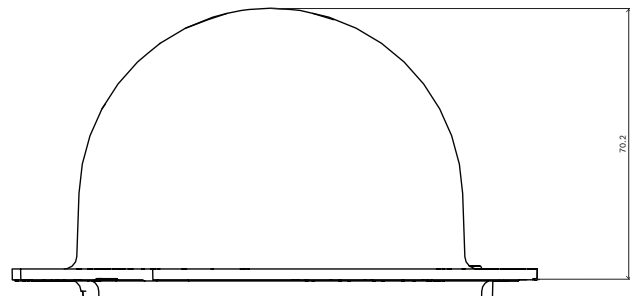
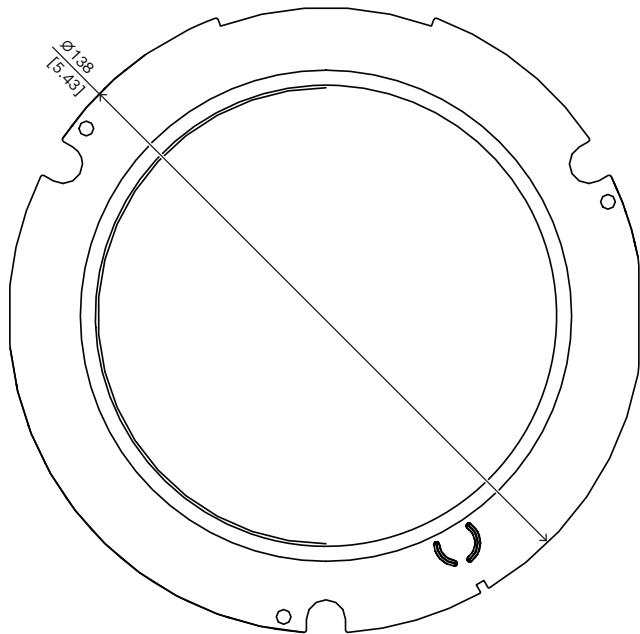
NDA-5070-TBL ドームカバー、スモーク、FLEXIDOME 5100i 用



▶ FLEXIDOME indoor 5100i および
FLEXIDOME outdoor 5100i IR に適用可

スモークドームカバーは、FLEXIDOME indoor 5100i および FLEXIDOME outdoor 5100i に適用可能です。

設置/設定メモ



寸法 (単位: mm/インチ)

付属部品

数量	コンポーネント
1	スモークドームカバー
1	クイックインストールガイド

技術仕様

機械的仕様

寸法 (Ø x H) (mm)	138 mm x 70.2 mm
寸法 (Ø x H) (in)	5.43 in x 2.76 in

提供:

Asia-Pacific:
Robert Bosch (SEA) Pte Ltd,
Security Systems
11 Bishan Street 21
Singapore 573943
Phone: +65 6571 2808
Fax: +65 6571 2699
www.boschsecurity.com/xc/en/contact/
www.boschsecurity.com

NDA-5070-TBL ドームカバー、スモーク、FLEXIDOME 5100i 用

重量 (g)	120 g
重量 (ポンド)	0.26 lb
バブル素材	ポリカーボネート

環境仕様

衝撃保護 (EN 50102)	IK10
-----------------	------

オーダー情報

NDA-5070-TBL ドームカバー、スモーク、FLEXIDOME 5100i 用

スモークドームカバーは、FLEXIDOME indoor 5100i および FLEXIDOME outdoor 5100i に適用

オーダー番号 **NDA-5070-TBL | F.01U.399.144**

提供:

Asia-Pacific:
Robert Bosch (SEA) Pte Ltd,
Security Systems
11 Bishan Street 21
Singapore 573943
Phone: +65 6571 2808
Fax: +65 6571 2699
[www.boschsecurity.com/xc/en/
contact/](http://www.boschsecurity.com/xc/en/contact/)
www.boschsecurity.com