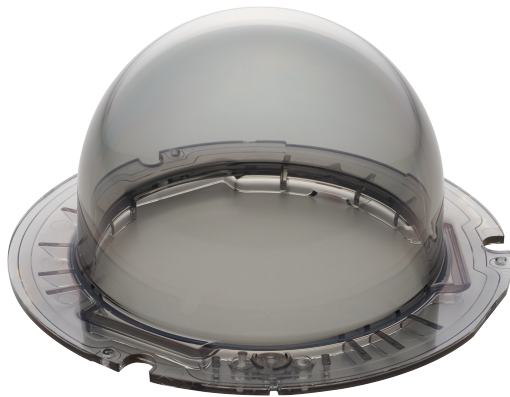


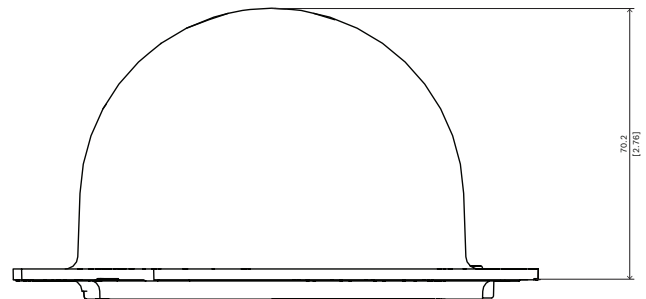
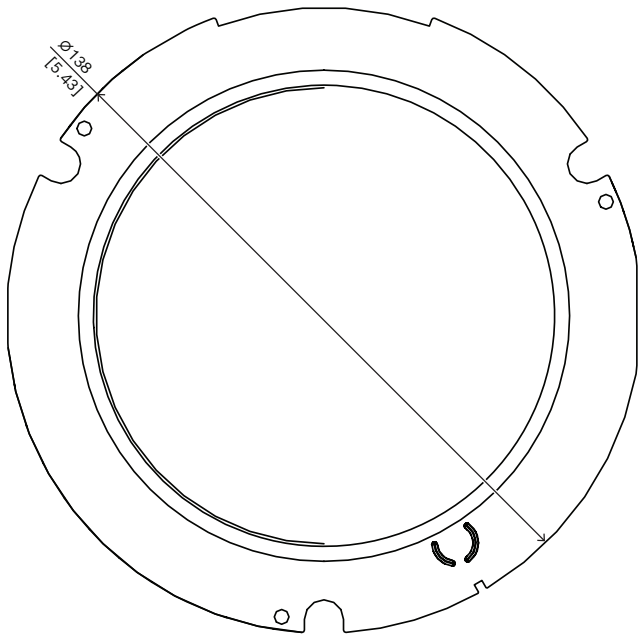
NDA-5070-TBL Kopułka, przyciemn. do FLEXIDOME 5100i



► Pasuje do kamer FLEXIDOME indoor 5100i i FLEXIDOME outdoor 5100i

Przydymiona kopułka jest przeznaczona do kamer FLEXIDOME indoor 5100i i FLEXIDOME outdoor 5100i.

Uwagi dotyczące instalacji i konfiguracji



Wymiary w mm

Zawartość zestawu

Liczba	Składnik
1	Kopułka przydymiona
1	Skrócona instrukcja instalacji

Parametry techniczne

Parametry mechaniczne	
Wymiar (Ø x wys.) (mm)	138 mm x 70.2 mm
Wymiar (Ø x wys.) (in)	5.43 in x 2.76 in

Reprezentowane przez:

Europe, Middle East, Africa:
 Bosch Security Systems B.V.
 P.O. Box 80002
 5600 JB Eindhoven, The Netherlands
 Phone: + 31 40 2577 284
www.boschsecurity.com/xc/en/contact/
www.boschsecurity.com

Germany:
 Bosch Sicherheitssysteme GmbH
 Robert-Bosch-Ring 5
 85630 Grasbrunn
 Tel.: +49 (0)89 6290 0
 Fax: +49 (0)89 6290 1020
de.securitysystems@bosch.com
www.boschsecurity.com

NDA-5070-TBL Kopułka, przyciemn. do FLEXIDOME 5100i

Masa (g)	120 g
Masa (lb)	0.26 lb
Materiał kopułki	Poliwęglan

Warunki otoczenia

Odporność na uderzenia (EN 50102)	IK10
-----------------------------------	------

Informacje do zamówień

NDA-5070-TBL Kopułka, przyciemn. do FLEXIDOME 5100i

Przydymiona kopułka do kamer FLEXIDOME indoor 5100i i FLEXIDOME outdoor 5100i

Numer zamówienia **NDA-5070-TBL | F.01U.399.144**

Reprezentowane przez:

Europe, Middle East, Africa:
Bosch Security Systems B.V.
P.O. Box 80002
5600 JB Eindhoven, The Netherlands
Phone: + 31 40 2577 284
www.boschsecurity.com/xc/en/contact/
www.boschsecurity.com

Germany:
Bosch Sicherheitssysteme GmbH
Robert-Bosch-Ring 5
85630 Grasbrunn
Tel.: +49 (0)89 6290 0
Fax: +49 (0)89 6290 1020
de.securitysystems@bosch.com
www.boschsecurity.com