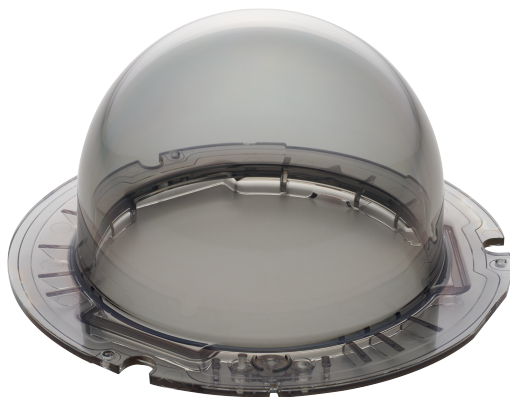


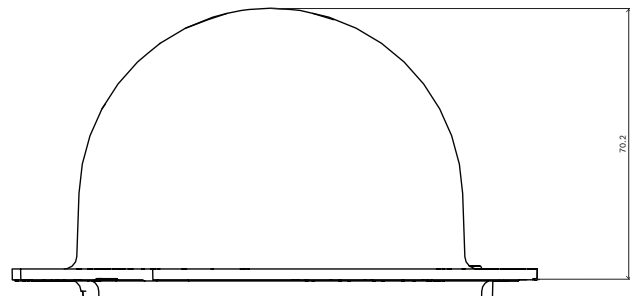
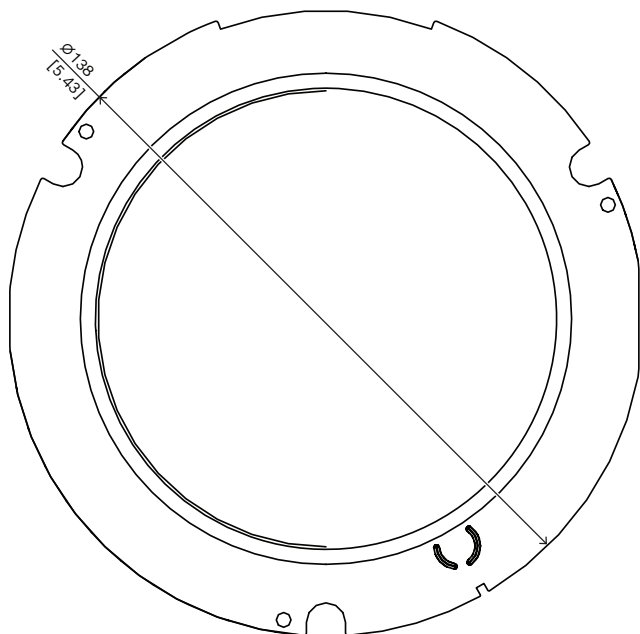
NDA-5070-TBL Тонированный купол для FLEXIDOME 5100i



► Подходит для FLEXIDOME indoor 5100i и FLEXIDOME outdoor 5100i

Тонированный купол подходит для камер FLEXIDOME indoor 5100i и FLEXIDOME outdoor 5100i.

Замечания по установке и настройке



Размеры в мм

Комплектация

Количество	Компонент
1	Тонированный купол
1	Руководство по быстрой установке

Технические характеристики

Механические характеристики	
Габариты (Ø x В) (мм)	138 mm x 70.2 mm
Габариты (Ø x В) (дюймов)	5.43 in x 2.76 in
Вес (г)	120 g
Вес (фунтов)	0.26 lb
Пузырчатый материал	Поликарбонат

Условия окружающей среды

Защита от ударов (EN 50102)	IK10
-----------------------------	------

Информация для заказа

NDA-5070-TBL Тонированный купол для FLEXIDOME 5100i

Тонированный купол для FLEXIDOME indoor 5100i и FLEXIDOME outdoor 5100i

Номер заказа **NDA-5070-TBL | F.01U.399.144**

Представительство:

Europe, Middle East, Africa:

Bosch Security Systems B.V.
P.O. Box 80002
5600 JB Eindhoven, The Netherlands
Phone: + 31 40 2577 284
www.boschsecurity.com/xc/en/contact/
www.boschsecurity.com

Germany:

Bosch Sicherheitssysteme GmbH
Robert-Bosch-Ring 5
85630 Grasbrunn
Tel.: +49 (0)89 6290 0
Fax: +49 (0)89 6290 1020
de.securitysystems@bosch.com
www.boschsecurity.com