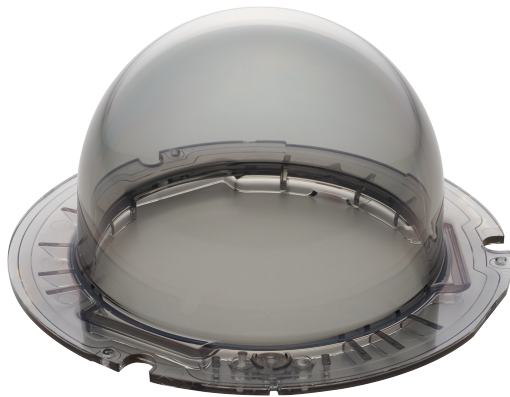


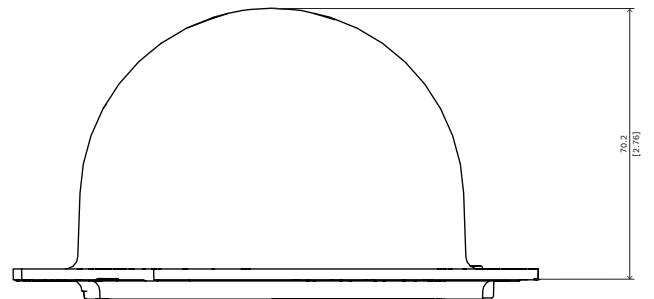
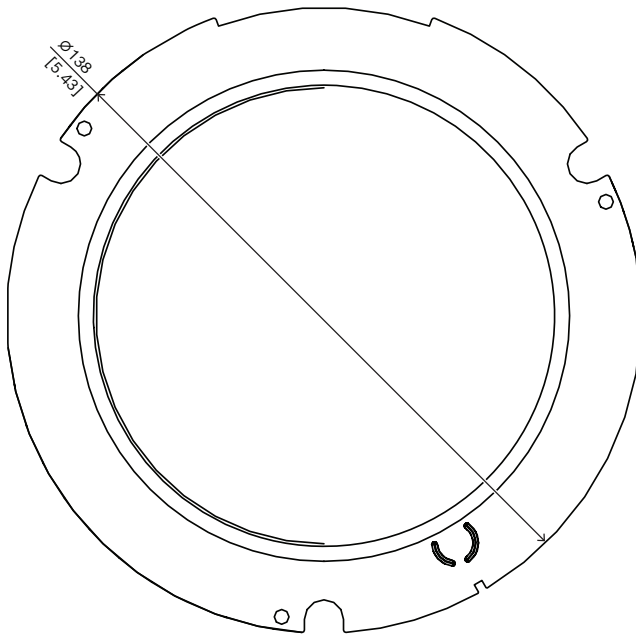
## NDA-5070-TBL FLEXIDOME 5100i的有色球型罩



▶ 适用于FLEXIDOME indoor 5100i和  
FLEXIDOME outdoor 5100i

有色球型罩适用于FLEXIDOME indoor 5100i和  
FLEXIDOME outdoor 5100i。

### 安装/配置说明



尺寸 (单位: 毫米 (英寸))

### 随附部件

| 数量 | 部件名称   |
|----|--------|
| 1  | 有色球型罩  |
| 1  | 快速安装指南 |

### 技术指标

#### 机械规格

|               |                   |
|---------------|-------------------|
| 尺寸(直径x高) (毫米) | 138 mm x 70.2 mm  |
| 尺寸(直径x高) (英寸) | 5.43 in x 2.76 in |

#### 供应商:

**中国:**  
 博世 (上海) 安保系统有限公司  
 上海市长宁区虹桥临空经济园区  
 福泉北路333号203幢8、9楼  
 邮编: 200335  
 电话: +86 21 2218 1111  
 传真: +86 21 2218 2099  
 www.boschsecurity.com  
 服务邮箱: security@cn.bosch.com

## NDA-5070-TBL FLEXIDOME 5100i的有色球型罩

|       |         |
|-------|---------|
| 重量(克) | 120 g   |
| 重量(磅) | 0.26 lb |
| 气泡材料  | 聚碳酸酯    |

### 环境规格

|                |      |
|----------------|------|
| 撞击防护(EN 50102) | IK10 |
|----------------|------|

### 订购信息

**NDA-5070-TBL FLEXIDOME 5100i的有色球型罩**  
适用于FLEXIDOME indoor 5100i和  
FLEXIDOME outdoor 5100i的有色球型罩  
订单号 **NDA-5070-TBL | F.01U.399.144**

#### 供应商:

**中国:**  
博世 (上海) 安保系统有限公司  
上海市长宁区虹桥临空经济园区  
福泉北路333号203幢8、9楼  
邮编: 200335  
电话: +86 21 2218 1111  
传真: +86 21 2218 2099  
www.boschsecurity.com  
服务邮箱: security@cn.bosch.com