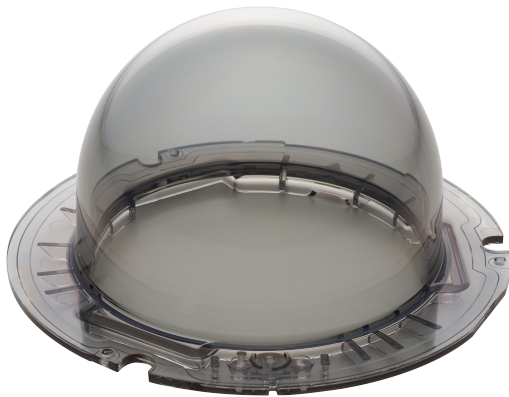


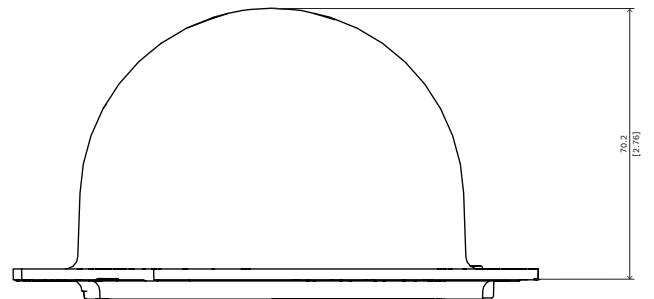
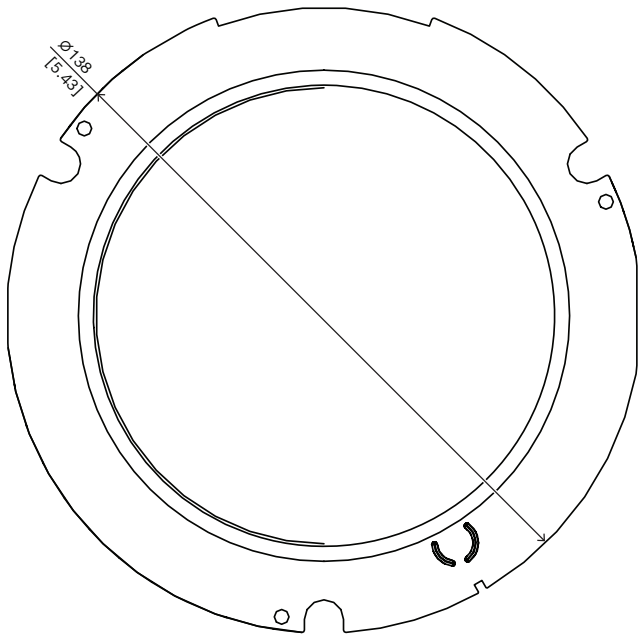
NDA-5070-TBL FLEXIDOME 5100i 適用的帶色保護罩



► 適用於 FLEXIDOME indoor 5100i 和
FLEXIDOME outdoor 5100i

帶色保護罩適用於 FLEXIDOME indoor 5100i 和
FLEXIDOME outdoor 5100i。

安裝/設置注意事項



尺寸，單位為公釐 (英吋)

內附零件

數量	部件
1	帶色保護罩
1	快速安裝指南

技術規格

機械

尺寸 (Ø x H) (mm)	138 mm x 70.2 mm
尺寸 (Ø x H) (in)	5.43 in x 2.76 in

代表方:

台灣
台灣羅伯特博世股份有限公司
台北市中山區建國北路一段90號6樓
郵編: 10491
電話: 886-2-77342600
傳真: 886-2-25155399
服務郵箱:
BTSTW.PUBLIC@tw.bosch.com
www.boschsecurity.com

NDA-5070-TBL FLEXIDOME 5100i 適用的帶色保護罩

重量 (g)	120 g
重量 (lb)	0.26 lb
護罩材質	聚碳酸酯
環境	
防撞等級 (EN 50102)	IK10

訂購資訊

NDA-5070-TBL FLEXIDOME 5100i 適用的帶色保護罩
適用於 FLEXIDOME indoor 5100i 和
FLEXIDOME outdoor 5100i 的帶色保護罩
訂單號碼 **NDA-5070-TBL | F.01U.399.144**

代表方:

台灣
台灣羅伯特博世股份有限公司
台北市中山區建國北路一段90號6樓
郵編: 10491
電話: 886-2-77342600
傳真: 886-2-25155399
服務郵箱:
BTSTW.PUBLIC@tw.bosch.com
www.boschsecurity.com