

NDA-5080-CMB Box Eckmontage 45°, 110 mm



- ▶ Einfache Montage
- ▶ Robuste Bauweise
- ▶ Wetterfeste Oberflächenbehandlung sorgt für langfristig hochwertiges Aussehen der Kamera

Die modularen Kamerahalterungen und das Zubehör sind eine Serie von Halterungen, Montageadaptern, Hängeadapterplatten und Anschlussboxen, die mit vielen verschiedenen Bosch Kameras eingesetzt werden können. Das Zubehör ist einfach zu montieren und kann kombiniert werden, um die Montage an unterschiedlichen Orten zu vereinfachen, während das Erscheinungsbild immer dasselbe bleibt.

Funktionen

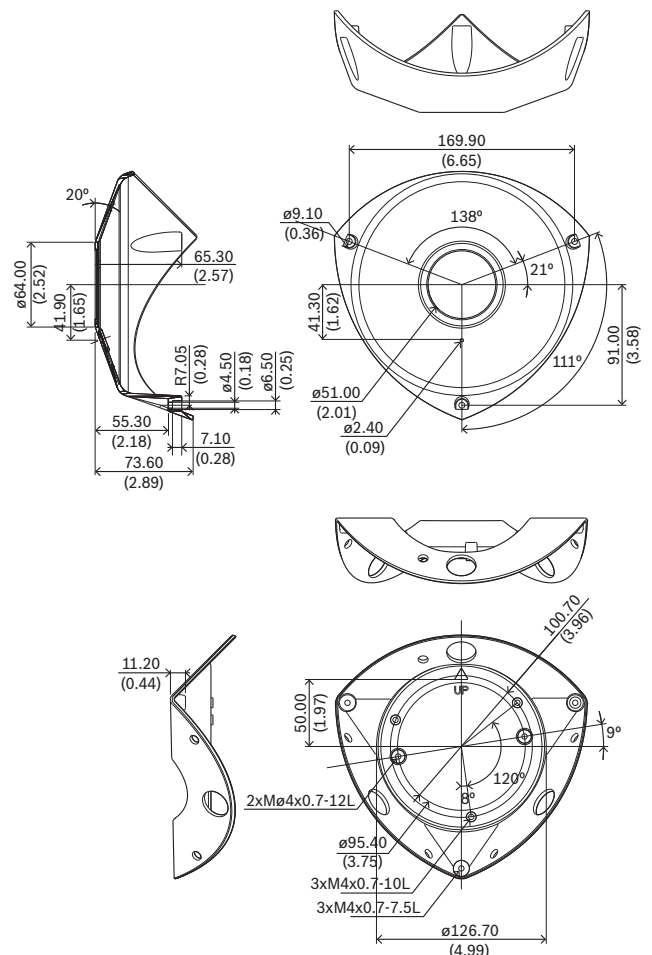
Dieser Befestigungsrahmen zur Eckenmontage wurde für den Einsatz mit der FLEXIDOME IP micro 3000i und FLEXIDOME IP micro 3000i - outdoor entwickelt.

Länderzulassungen

Umgebungsbedingungen

Salznebel	IEC60068-2-52
Vibration	NEMA TS2
Stöße	IEC60068-2-27
Stoßfestigkeit	IK10

Planungshinweise



Abmessungen in mm

Im Lieferumfang enthaltene Teile

Anzahl	Komponente
1	Obere Abdeckung
1	Untere Abdeckung
2	Abstandhalter
3	M4 x 8L T20-Schraube
1	Schnellstartanleitung

Technische Daten

Mechanisch

Abmessungen (H x B x T mm) (mm)	124.50 mm x 192.50 mm x 72.3 mm
Abmessungen (H x B x T Zoll) (in)	4.90 in. x 7.58 in. x 2.85 in.
Gewicht (g)	634 g
Gewicht (lb)	1.40 lb
Material	Aluminium
Farbcode	RAL 9003 Signaweiß

Bestellinformationen

NDA-5080-CMB Box Eckmontage 45°, 110 mm
 Befestigungsrahmen zur Eckenmontage für Dome-
 Kameras, 45° Neigungswinkel, 110 mm
 Bestellnummer **NDA-5080-CMB | F.01U.394.007**

Vertreten von:

Europe, Middle East, Africa:
 Bosch Security Systems B.V.
 P.O. Box 80002
 5600 JB Eindhoven, The Netherlands
 Phone: + 31 40 2577 284
www.boschsecurity.com/xc/en/contact/
www.boschsecurity.com

Germany:
 Bosch Sicherheitssysteme GmbH
 Robert-Bosch-Ring 5
 85630 Grasbrunn
 Tel.: +49 (0)89 6290 0
 Fax: +49 (0)89 6290 1020
de.securitysystems@bosch.com
www.boschsecurity.com