

## NDA-5080-CMB Boîtier de montage en angle 45°, 110mm



- ▶ Installation aisée
- ▶ Construction robuste
- ▶ Finition résistante aux intempéries pour un maintien de l'aspect esthétique

Les supports de montage et accessoires pour caméra modulaire constituent une gamme de supports de montage, d'adaptateurs de montage, de plaques d'interface suspendues et de boîtiers de surveillance qui peuvent être utilisés avec une grande variété de caméras Bosch. Les accessoires sont faciles à installer et peuvent être combinés afin de simplifier l'installation dans des endroits différents, tout en restant inchangés en apparence.

### Fonctions

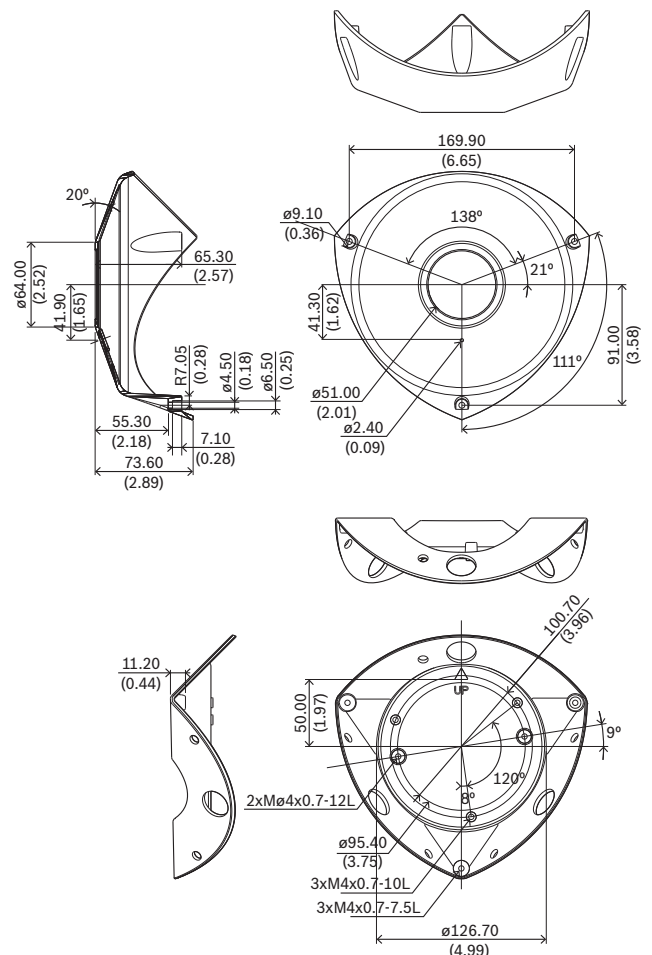
Ce boîtier de montage en angle est conçu pour être utilisé avec le FLEXIDOME IP micro 3000i et le FLEXIDOME IP micro 3000i - outdoor.

### Certifications et homologations

#### Caractéristiques environnementales

Brouillard salin	IEC60068-2-52
Vibration	NEMA TS2
Choc	IEC60068-2-27
Chocs	IK10

### Remarques sur l'installation/la configuration



Dimensions en mm (pouces)

## Composants

Quantité	Composant
1	Couvercle supérieur
1	Couvercle inférieur
2	Entretoise
3	Vis M4 x 8L T20
1	Guide d'installation rapide

## Caractéristiques techniques

### Mécanique

Dimensions (H x L x P) (mm)	124.50 mm x 192.50 mm x 72.3 mm
Dimensions (H x L x P) (in)	4.90 in. x 7.58 in. x 2.85 in.
Poids (g)	634 g
Poids (lb)	1.40 lb
Matériau	Aluminium
Code couleur	RAL 9003 Blanc signal

## Informations de commande

### NDA-5080-CMB Boîtier de montage en angle 45°, 110mm

Boîtier de montage en angle pour caméra mobile, angle d'inclinaison de 45°, 110 mm

Numéro de commande **NDA-5080-CMB | F.01U.394.007**

#### Représenté par :

**Europe, Middle East, Africa:**  
 Bosch Security Systems B.V.  
 P.O. Box 80002  
 5600 JB Eindhoven, The Netherlands  
 Phone: + 31 40 2577 284  
[www.boschsecurity.com/xc/en/contact/](http://www.boschsecurity.com/xc/en/contact/)  
[www.boschsecurity.com](http://www.boschsecurity.com)

**Germany:**  
 Bosch Sicherheitssysteme GmbH  
 Robert-Bosch-Ring 5  
 85630 Grasbrunn  
 Tel.: +49 (0)89 6290 0  
 Fax: +49 (0)89 6290 1020  
[de.securitysystems@bosch.com](mailto:de.securitysystems@bosch.com)  
[www.boschsecurity.com](http://www.boschsecurity.com)