

NDA-5080-CMB 墙角安装盒45°, 110mm



- ▶ 易于安装
- ▶ 结构坚固
- ▶ 采用耐腐蚀保护层，便于保持美观

该模块化摄像机安装底座和附件是一系列可与各种博世摄像机结合使用的安装底座、安装适配器、悬吊式接口板和监控电源盒。这些附件易于安装，并且可组合使用以简化多个位置的安装，同时保持相同的外观。

功能

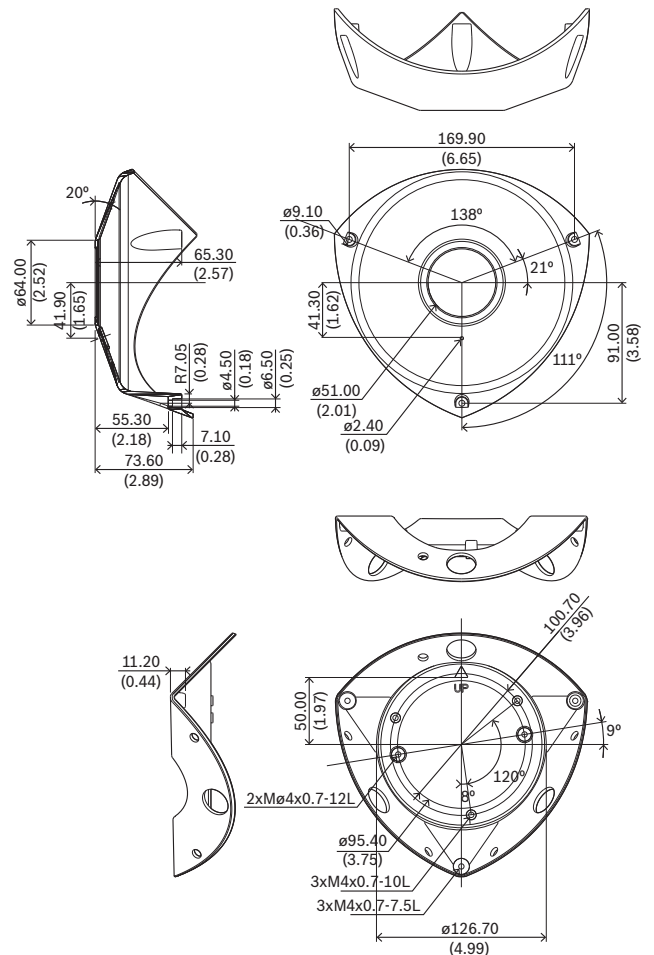
此墙角安装盒设计用于FLEXIDOME IP micro 3000i和FLEXIDOME IP micro 3000i - outdoor。

认证标准

环境参数

盐雾	IEC60068-2-52
振动	NEMA TS2
撞击	IEC60068-2-27
防暴	IK10

安装/配置说明



尺寸 (单位: 毫米 (英寸))

随附部件

数量	部件名称
1	顶盖
1	底盖
2	支脚
3	M4 x 8L T20螺丝
1	快速安装指南

技术指标**机械规格**

尺寸(高x宽x深) (毫米)	124.50 mm x 192.50 mm x 72.3 mm
尺寸(高x宽x深) (英寸)	4.90 in. x 7.58 in. x 2.85 in.
重量(克)	634 g
重量(磅)	1.40 lb
材料	铝
RAL颜色	RAL 9003信号白

订购信息**NDA-5080-CMB 墙角安装盒45°, 110mm**

墙角安装盒 (110毫米) 具有45°倾斜角, 适用于球型摄像机
订单号 **NDA-5080-CMB | F.01U.394.007**

供应商:

中国:
博世 (上海) 安保系统有限公司
上海市长宁区虹桥临空经济园区
福泉北路333号203幢8、9楼
邮编: 200335
电话: +86 21 2218 1111
传真: +86 21 2218 2099
www.boschsecurity.com
服务邮箱: security@cn.bosch.com