

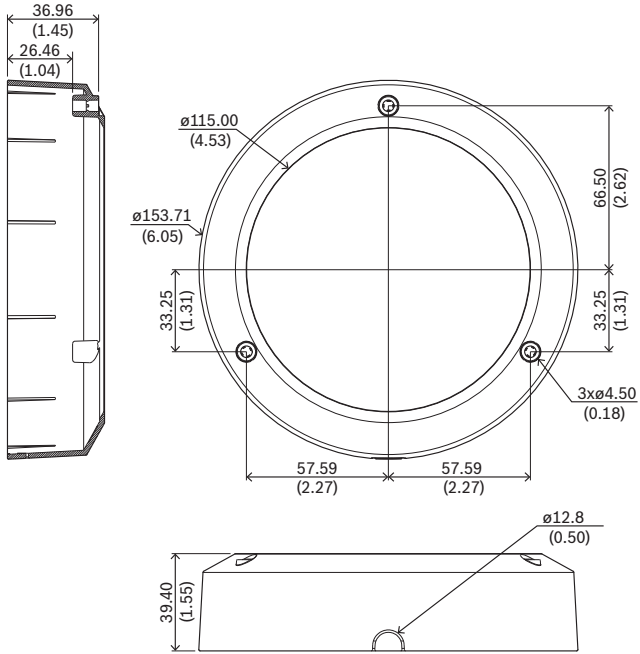
## NDA-5080-PC غطاء قابل للطلاء، F360E، 4 قطع

◀ تركيب سهل

◀ تشطيبات مقاومة للطقس بهدف المحافظة على المظهر الجمالي



### التثبيت/التكوين



الأبعاد بالمليمتري (بوصة)

### القطع المضمنة

المكون	الكمية
غطاء قابل للطلاء	4
QIG	1

تُستخدم ملحقات الأغطية القابلة للطلاء لتخصيص مظهر الجهاز وتكييفه مع الأشياء المحيطة به.

### الوظائف

#### التخصيص

يتميز هذا الغطاء القابل للطلاء بطبقة نهائية بيضاء مما يسمح بإعادة طلائه بسهولة باللون المطلوب لتخصيص مظهر الجهاز.

### الشهادات والموافقات

البيئي	الامتثال
IEC60068-2-6	الاهتزاز
IEC60068-2-27	الصددمات

## المواصفات التقنية

## ميكانيكي

mm x 39.40 mm 153.71	البعد (القطر x الارتفاع)
in x 1.55 in 6.05	البعد (القطر x الارتفاع)
g 62	الوزن (غ)
lb 0.14	الوزن (رطل)
بلاستيك	المواد
اللون أسود الإشارة RAL 9017	اللون في مخطط RAL

## معلومات الطلب

**NDA-5080-PC** غطاء قابل للطلاء، **F360E**، 4 قطع  
**FLEXIDOME panoramic 5100i IR** غطاء قابل للطلاء،  
**NDA-5080-PC | F.01U.394.004** رقم الطلب

## ممثّل بواسطة:

**:Germany**  
 Bosch Sicherheitssysteme GmbH  
 Robert-Bosch-Ring 5  
 Grasbrunn 85630  
 Germany  
 www.boschsecurity.com

**:Europe, Middle East, Africa**  
 Bosch Security Systems B.V  
 P.O. Box 80002  
 JB Eindhoven, The Netherlands 5600  
 Phone: + 31 40 2577 284  
 emea.securitysystems@bosch.com  
 emea.boschsecurity.com