

NDA-5080-PC Tapa pintable F360E, 4 uds.



Los accesorios de la cubierta para pintar se utilizan para personalizar la apariencia del dispositivo y personalizarlo para adaptarlo al entorno.

Funciones

Personalización

Esta cubierta para pintar tiene un acabado en blanco que permite volver a pintarla con facilidad con el color deseado para personalizar la apariencia del dispositivo.

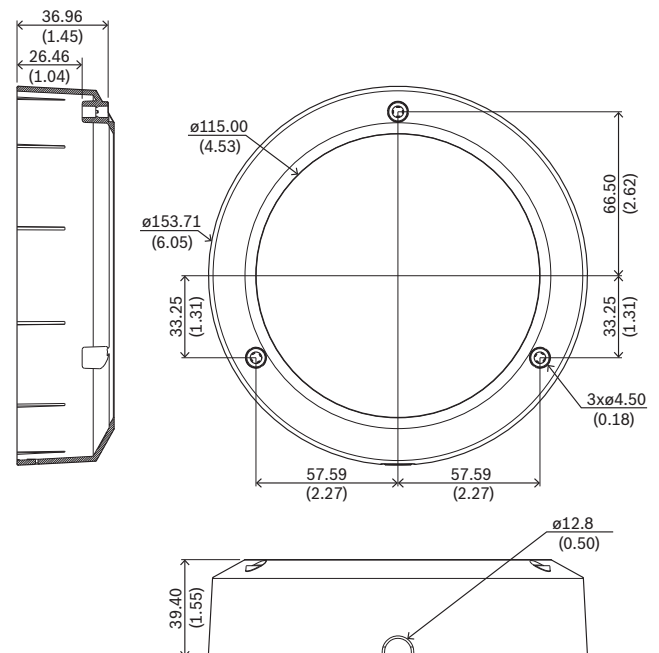
Certificaciones y aprobaciones

Especificaciones ambientales

Vibración	IEC60068-2-6
Choque	IEC60068-2-27

- ▶ Instalación sencilla
- ▶ Acabado a prueba de intemperie para mantener el aspecto cosmético

Notas de configuración/instalación



Dimensiones en mm (pulgadas)

Piezas incluidas

Cantidad	Componente
4	Cubierta para pintar
1	QIG

Especificaciones técnicas

Especificaciones mecánicas

Dimensión (Ø x H) (mm)	153.71 mm x 39.40 mm
Dimensión (Ø x H) (in)	6.05 in x 1.55 in
Peso (g)	62 g
Peso (lb)	0.14 lb
Material	Plástico
Código de colores	RAL 9017 Negro tráfico

Información para pedidos

NDA-5080-PC Tapa pintable F360E, 4 uds.

Cubierta pintable para FLEXIDOME panoramic 5100i IR

Número de pedido **NDA-5080-PC | F.01U.394.004**

Representado por:

Europe, Middle East, Africa:
Bosch Security Systems B.V.
P.O. Box 80002
5600 JB Eindhoven, The Netherlands
Phone: + 31 40 2577 284
emea.securitysystems@bosch.com
emea.boschsecurity.com

Germany:
Bosch Sicherheitssysteme GmbH
Robert-Bosch-Ring 5
85630 Grasbrunn
Germany
www.boschsecurity.com