

NDA-5080-PC Capot à peindre, F360E, 4pcs



- ▶ Installation aisée
- ▶ Finition résistante aux intempéries pour un maintien de l'aspect esthétique

Les accessoires du couvercle à peindre permettent de personnaliser l'apparence d'un dispositif pour l'adapter à ses environnements.

Fonctions

Personnalisation

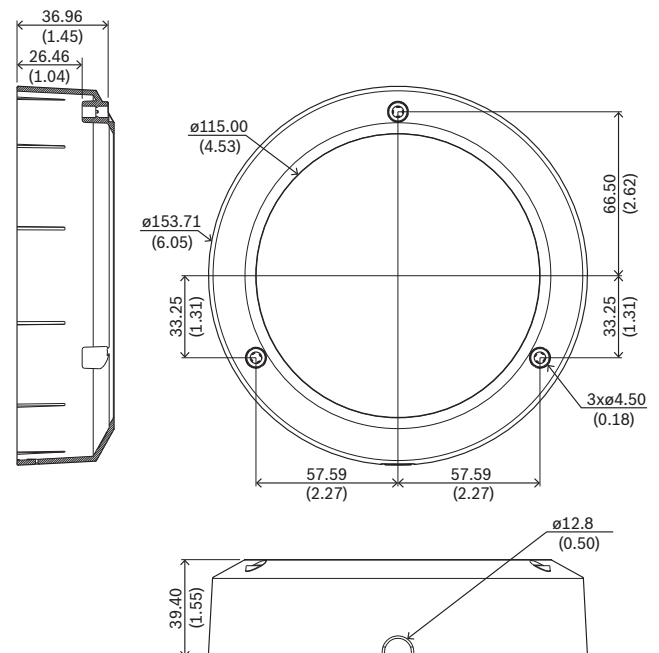
Ce couvercle à peindre offre une finition blanche qui peut être repeinte aisément à la couleur souhaitée afin de personnaliser l'apparence du dispositif.

Certifications et homologations

Caractéristiques environnementales

Vibration	IEC60068-2-6
Choc	IEC60068-2-27

Remarques sur l'installation/la configuration



Dimensions en mm (pouces)

Composants

Quantité	Composant
4	Couvercle à peindre
1	QIG

Caractéristiques techniques

Caractéristiques mécaniques

Dimension (Ø x H) (mm)	153.71 mm x 39.40 mm
Dimension (Ø x H) (pouce)	6.05 in x 1.55 in
Poids (g)	62 g
Poids (lb)	0.14 lb
Matériau	Plastique
Code couleur	RAL 9017 Noir trafic

Informations de commande

NDA-5080-PC Capot à peindre, F360E, 4pcs

Couvercle à peindre FLEXIDOME panoramic 5100i IR

Numéro de commande **NDA-5080-PC | F.01U.394.004**

Représenté par :

Europe, Middle East, Africa:
Bosch Security Systems B.V.
P.O. Box 80002
5600 JB Eindhoven, The Netherlands
Phone: + 31 40 2577 284
emea.securitysystems@bosch.com
emea.boschsecurity.com

Germany:
Bosch Sicherheitssysteme GmbH
Robert-Bosch-Ring 5
85630 Grasbrunn
Germany
www.boschsecurity.com