

NDA-5080-PC Coperchio verniciabile, F360E, 4 pz.



È possibile utilizzare coperchi disponibili come accessori per personalizzare l'aspetto di un dispositivo e adattarlo all'ambiente circostante.

Funzioni

Personalizzazione

La finitura di questo coperchio verniciabile è bianca per consentire una facile riverniciatura con il colore desiderato per personalizzare l'aspetto del dispositivo.

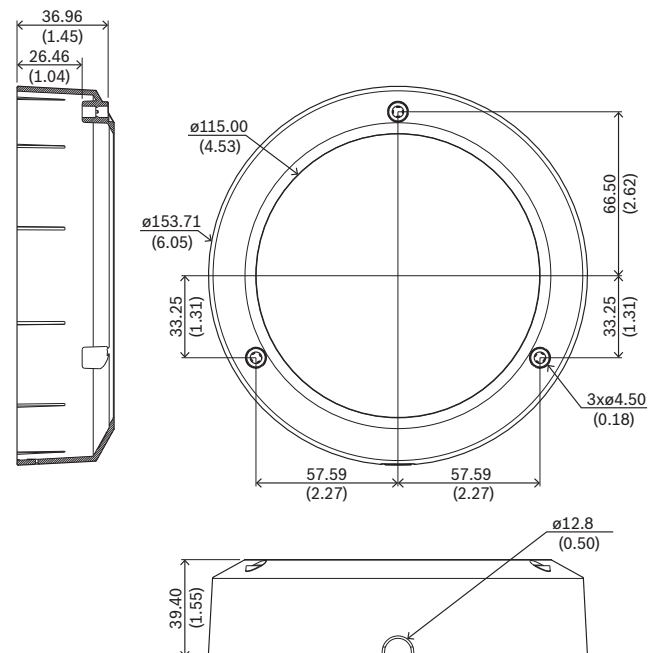
Certificazioni ed autorizzazioni

Caratteristiche ambientali

Vibrazione	IEC60068-2-6
Urto	IEC60068-2-27

- ▶ Facilità di installazione
- ▶ Finitura anti-intemperie per preservare l'aspetto estetico

Note di installazione/configurazione



Dimensioni in mm

Componenti inclusi

Quantità	Componente
4	Copertura verniciabile
1	QIG

Specifiche tecniche

Caratteristiche meccaniche

Dimensione (Ø x H) (mm)	153.71 mm x 39.40 mm
Dimensione (Ø x H) (poll.)	6.05 in x 1.55 in
Peso (g)	62 g
Peso (lb)	0.14 lb
Materiale	Plastica
Codice colore	RAL 9017 Nero traffico

Informazioni per l'ordinazione

NDA-5080-PC Coperchio verniciabile, F360E, 4 pz.
Copertura verniciabile FLEXIDOME panoramic 5100i IR
Numero ordine **NDA-5080-PC | F.01U.394.004**

Rappresentato da:

Europe, Middle East, Africa:
Bosch Security Systems B.V.
P.O. Box 80002
5600 JB Eindhoven, The Netherlands
Phone: + 31 40 2577 284
emea.securitysystems@bosch.com
emea.boschsecurity.com

Germany:
Bosch Sicherheitssysteme GmbH
Robert-Bosch-Ring 5
85630 Grasbrunn
Germany
www.boschsecurity.com