

## NDA-5080-PC 塗装可能カバー、F360E、4 個



- ▶ 設置が容易
- ▶ 外観を損なわない全天候対応塗装

塗装可能カバー アクセサリは、デバイスの外観をカスタマイズして周囲の環境に溶け込ませるために使用します。

### 機能

#### カスタマイズ

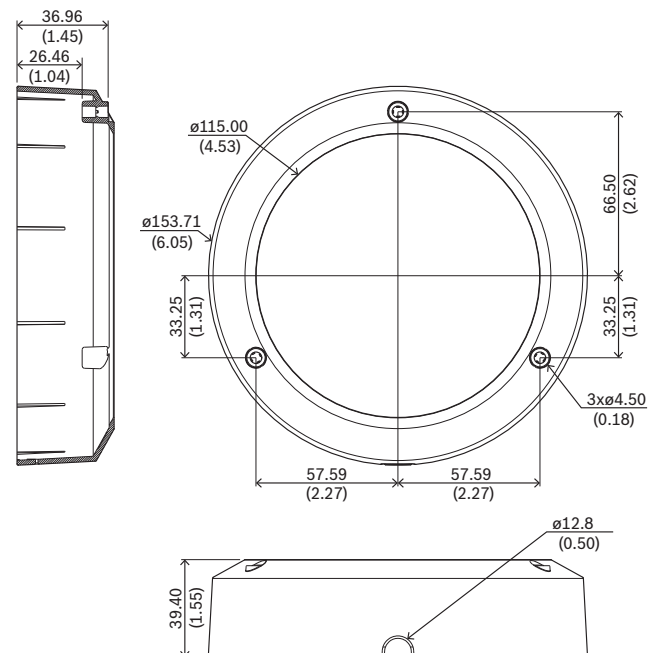
この塗装可能なカバーは、デバイスの外観をカスタマイズするために希望する色で容易に塗装できる白色仕上げです。

### 認証および認定を受けた規格

#### 環境仕様

振動	IEC60068-2-6
衝撃	IEC60068-2-27

### 設置/設定メモ



寸法 (単位: mm/インチ)

### 付属部品

数量	コンポーネント
4	塗装可能カバー
1	QIG

**技術仕様****機械的仕様**

寸法 (ØxH) (mm)	153.71 mm x 39.40 mm
寸法 (ØxH) (in)	6.05 in x 1.55 in
重量 (g)	62 g
重量 (ポンド)	0.14 lb
材質	プラスチック
カラーモード	RAL 9017トラフィックブラック

**オーダー情報**

**NDA-5080-PC 塗装可能カバー、F360E、4 個**  
塗装可能カバー FLEXIDOME panoramic 5100i IR  
オーダー番号 **NDA-5080-PC | F.01U.394.004**

**提供:**

**Asia-Pacific:**  
Robert Bosch (SEA) Pte Ltd,  
Security Systems  
11 Bishan Street 21  
Singapore 573943  
Phone: +65 6571 2808  
Fax: +65 6571 2699  
apr.securitysystems@bosch.com  
www.boschsecurity.asia