

NDA-5080-PC 可涂漆护罩, F360E, 4pcs



可喷漆外罩附件用于定制设备外观, 使其符合所处环境。

功能

定制

该可喷漆外罩采用白色饰面, 可以轻松地重新喷涂成需要的颜色, 以定制设备外观。

认证标准

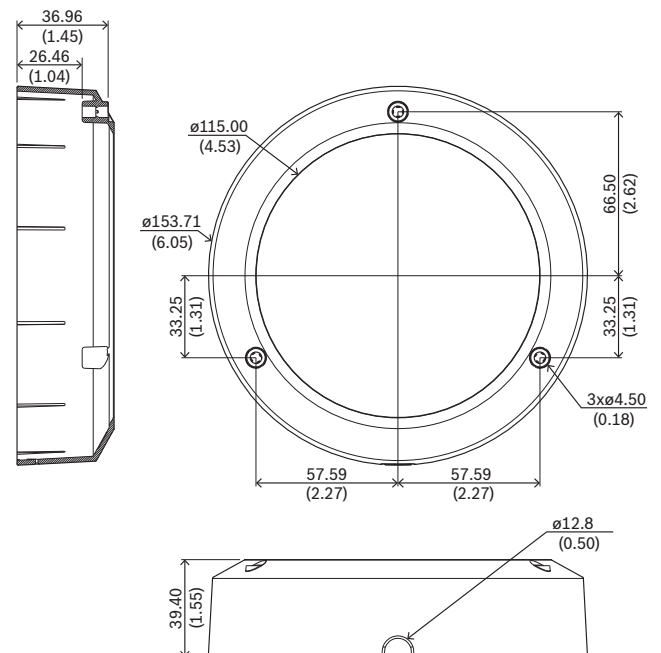
环境标准

振动	IEC60068-2-6
冲击	IEC60068-2-27

▶ 易于安装

▶ 采用耐腐蚀保护层, 便于保持美观

安装/配置说明



尺寸 (单位: 毫米 (英寸))

随附部件

数量	部件名称
4	可喷漆外罩
1	QIG

技术指标**机械规格**

尺寸(直径x高) (毫米)	153.71 mm x 39.40 mm
尺寸(直径x高) (英寸)	6.05 in x 1.55 in
重量(克)	62 g
重量(磅)	0.14 lb
材料	塑料
RAL 颜色	RAL 9017 交通黑

订购信息

NDA-5080-PC 可涂漆护罩, F360E, 4pcs
适用于FLEXIDOME panoramic 5100i IR的可喷漆外罩
订单号 **NDA-5080-PC | F.01U.394.004**

供应商:

中国:
博世 (上海) 安保系统有限公司
上海市长宁区虹桥临空经济园区
福泉北路333号203幢8、9楼
邮编: 200335
电话: +86 21 2218 1111
传真: +86 21 2218 2099
www.boschsecurity.com.cn
服务邮箱: security@cn.bosch.com