

NDA-5080-PC 易上漆保護殼, F360E, 4 件



可上漆護罩配件用於客製化裝置的外觀，使其與周圍環境相適應。

功能

客製化

這款可上漆護罩採用白色表面處理，可輕鬆地重新上漆成所需的顏色，以客製化裝置的外觀。

認證與核准

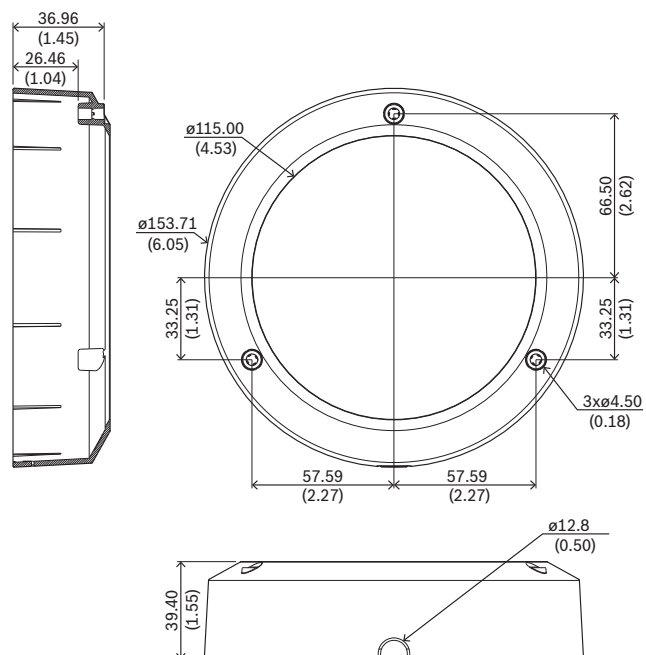
環境規格

振動	IEC60068-2-6
撞擊	IEC60068-2-27

▶ 安裝方便

▶ 耐風雨表面處理，可維持表面外觀

安裝/設置注意事項



尺寸，單位為公釐 (英吋)

內附零件

數量	部件
4	可彩繪外殼
1	QIG

技術規格**機械**

尺寸 (Ø x H) (mm)	153.71 mm x 39.40 mm
尺寸 (Ø x H) (in)	6.05 in x 1.55 in
重量 (g)	62 g
重量 (lb)	0.14 lb
材質	塑膠
色彩代碼	RAL 9017 交通黑

訂購資訊

NDA-5080-PC 易上漆保護殼, F360E, 4 件
可彩繪外殼 FLEXIDOME panoramic 5100i IR
訂單號碼 **NDA-5080-PC | F.01U.394.004**

代表方:

台灣
台灣羅伯特博世股份有限公司
台北市中山區建國北路一段90號6樓
郵編: 10491
電話: 886-2-77342600
傳真: 886-2-25155399
服務郵箱:
BTSTW.PUBLIC@tw.bosch.com
www.boschsecurity.com.tw