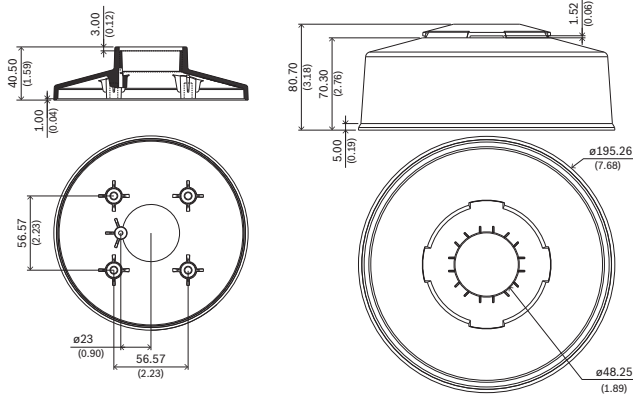


NDA-5080-PIPW لوحة واجهة معلقة، 148 مم

- ◀ تصميم معياري لتمكين التركيب السهل والسريع
- ◀ تشطيبات مقاومة للطقس بهدف المحافظة على المظهر الجمالي
- ◀ يسمح بتركيب الكاميرا على حامل التركيب الحائطي (NDA-U-WMT) أو حامل التركيب الأنبوبي المتدلي (NDA-U-PMT)



التثبيت/التكوين



الأبعاد بالمليمتر (بوصة)

القطع المضمنة

المكون	الكمية
لوحة واجهة متدلية	1
غطاء الوقاية من الأحوال الجوية	1
مسمار 12 × M4 T20	1
مسمار 18 × M4 T20	1
مسمار 12 × M6 T20	4
دليل التثبيت السريع	1

تم تصميم هذا الملحق الخاص بالكاميرا لاستخدامه مع مجموعة ملحقات Bosch العالمية. عوامل التركيب وملحقات الكاميرا المعيارية هي مجموعة من عوامل التركيب ومحولات التركيب ولوحات واجهات متدلية وخزائن مراقبة يمكن استخدامها مع مجموعة واسعة من كاميرات Bosch. يمكن تركيب الملحقات بسهولة ويمكن دمجها لتبسيط عملية التركيب في مواقع متعددة مع المحافظة على نفس الشكل وطريقة العمل.

الوظائف

- تم تصميم NDA-5080-PIPW لاستخدامها في الخارج على وجه التحديد مع مجموعة FLEXIDOME panoramic 5100i IR. إنه يوفر حلاً آمناً ومثيلاً ومانعاً للماء لتركيب الكاميرا على:
- حامل التركيب الحائطي المتدلي NDA-U-WMT
 - حامل التركيب الأنبوبي المتدلي NDA-U-PMT

الشهادات والموافقات

بيئي	ضباب الملح
IEC60068-2-52	
NEMA TS2، IEC60068-2-6	الاهتزاز
NEMA TS2، IEC60068-2-27	الصددمات
IK10	التأثير

المواصفات التقنية

ميكانيكي

mm x 80.70 mm 195.26	البعد (القطر x الارتفاع)
in x 3.18 in 7.69	البعد (القطر x الارتفاع)
g 393	الوزن (غ)
lb 0.87	الوزن (رطل)
ألومنيوم؛ صمغ بولي كاربونات (غطاء الوقاية من الأحوال الجوية)	المواد
اللون RAL 9003 أبيض الإشارة	اللون في مخطط RAL

معلومات الطلب

NDA-5080-PIPW لوحة واجهة معلقة، 148 مم
 لوحة واجهة متدلية مع غطاء الوقاية من الأموال الجوية لـ
 FLEXIDOME panoramic 5100i IR
 رقم الطلب **NDA-5080-PIPW | F.01U.394.003**

ممثّل بواسطة:

:Germany
 Bosch Sicherheitssysteme GmbH
 Robert-Bosch-Ring 5
 Grasbrunn 85630
 Germany
 www.boschsecurity.com

:Europe, Middle East, Africa
 Bosch Security Systems B.V
 P.O. Box 80002
 JB Eindhoven, The Netherlands 5600
 Phone: + 31 40 2577 284
 emea.securitysystems@bosch.com
 emea.boschsecurity.com