

## NDA-5080-PIPW Interfaceplaat hangend, 148mm



Dit cameraspecifieke accessoire is bedoeld voor gebruik met de lijn van universele accessoires van Bosch.

De modulaire camerabeugels en -accessoires zijn een familie van montagebeugels, adapters, hangende interfaceplaten en junction boxen die kunnen worden gebruikt in combinatie met een breed assortiment camera's van Bosch. De accessoires zijn eenvoudig te installeren en kunnen worden gecombineerd, om de installatie op meerdere locaties te vereenvoudigen, terwijl hetzelfde uiterlijk behouden blijft.

### Functies

De NDA-5080-PIPW is speciaal ontworpen voor gebruik buiten met de FLEXIDOME panoramic 5100i IR-familie.

Het is een veilige, robuuste en waterdichte oplossing om de camera te monteren aan:

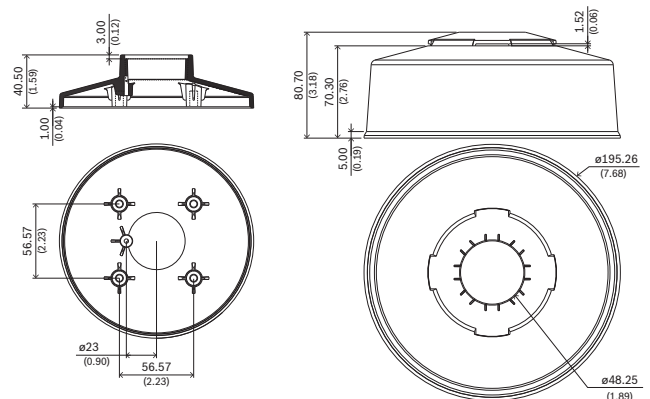
- NDA-U-WMT Hangende wandbevestiging
- NDA-U-PMT Buismontagebeugel

### Certificaten en normen

Omgevingseisen	
Zoute mist	IEC60068-2-52
Trillingen	IEC60068-2-6, NEMA TS2
Schokken	IEC60068-2-27, NEMA TS2
Inslag	IK10

- ▶ Modulair ontwerp voor snelle en eenvoudige installatie
- ▶ Weerbestendige afwerking waardoor het uiterlijk mooi blijft
- ▶ Voor de installatie van uw camera op een wandmontagebeugel (NDA-U-WMT) of buismontagebeugel (NDA-U-PMT)

### Opmerkingen over installatie/configuratie



Afmetingen in mm

### Meegeleverde onderdelen

Aantal	Component
1	Interfaceplaat hangend
1	Weerkap
1	M4 x 12 mm T20-schroef
1	M4 x 18 mm T20-schroef
4	M6 x 12 mm T20-schroef
1	Beknopte installatiehandleiding

## Technische specificaties

### Mechanische specificaties

Afmetingen (Ø x H) (mm)	195.26 mm x 80.70 mm
Afmetingen (Ø x H) (in)	7.69 in x 3.18 in
Gewicht (g)	393 g
Gewicht (lb)	0.87 lb
Materiaal	Aluminium; polycarbonaat hars (weerkap)
Kleurcode	RAL 9003 Signaalwit

### Bestelinformatie

**NDA-5080-PIPW Interfaceplaat hangend, 148mm**  
Interfaceplaat hangend met weerkap voor FLEXIDOME panoramic 5100i IR  
Bestelnummer **NDA-5080-PIPW | F.01U.394.003**

#### Vertegenwoordigd door:

**Europe, Middle East, Africa:**  
Bosch Security Systems B.V.  
P.O. Box 80002  
5600 JB Eindhoven, The Netherlands  
Phone: + 31 40 2577 284  
emea.securitysystems@bosch.com  
emea.boschsecurity.com

**Germany:**  
Bosch Sicherheitssysteme GmbH  
Robert-Bosch-Ring 5  
85630 Grasbrunn  
Germany  
www.boschsecurity.com