

NDA-5080-PIPW Адапт. пластина для подвес. монт., 148мм



Этот специальный аксессуар предназначен для использования с серией универсальных аксессуаров компании Bosch.

Модульные кронштейны камер и дополнительное оборудование — это линейка кронштейнов, адаптеров для установки, адаптерных пластин для подвешивания и боксов видеонаблюдения, которые можно использовать с широким ассортиментом камер от компании Bosch. Дополнительное оборудование отличается простотой установки и может комбинироваться для упрощения установки в нескольких местах с сохранением единого внешнего вида.

Функции

Купол NDA-5080-PIPW предназначен специально для наружного использования с линейкой камер FLEXIDOME panoramic 5100i IR.

Это безопасное, надежное и водонепроницаемое решение для установки камеры на:

- Подвесной кронштейн для монтажа на стену NDA-U-WMT
- Подвесной кронштейн для монтажа на трубу NDA-U-PMT

Сертификации и согласования

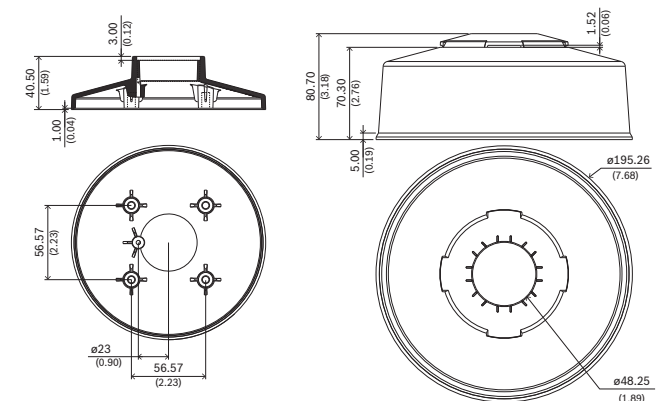
Условия эксплуатации	
Соляной туман	IEC60068-2-52
Вибрация	IEC60068-2-6, NEMA TS2
Ударопрочность	IEC60068-2-27, NEMA TS2

- ▶ Модульная конструкция для быстрой и простой установки
- ▶ Атмосферостойкое покрытие для поддержания внешнего вида
- ▶ Позволяет устанавливать камеры на настенный кронштейн (NDA-U-WMT) или на подвесной кронштейн для установки на трубу (NDA-U-PMT)

Условия эксплуатации

Ударопрочность ИК10

Замечания по установке и настройке



Размеры в мм

Комплектация

Количество	Компонент
1	Адаптер для подвешивания
1	Козырек для защиты от атмосферных воздействий
1	Винты М4 x 12 мм, Т20
1	Винты М4 x 18 мм, Т20
4	Винты М6 x 12 мм, Т20

Количество	Компонент
1	Руководство по быстрой установке

Технические характеристики

Механические характеристики

Габариты (Ø x В) (мм)	195.26 mm x 80.70 mm
Габариты (Ø x В) (дюймов)	7.69 in x 3.18 in
Вес (г)	393 g
Вес (фунтов)	0.87 lb
Материал	Алюминий; поликарбонат (козырек для защиты от атмосферных воздействий)
Цветовой код	RAL 9003 насыщенно-белый

Информация для заказа

NDA-5080-PIPW Адапт. пластина для подвес. монт., 148мм

Адаптерная пластина для подвесного монтажа с козырьком для защиты от атмосферных воздействий для FLEXIDOME panoramic 5100i IR

Номер заказа **NDA-5080-PIPW | F.01U.394.003**

Представительство:

Europe, Middle East, Africa:
Bosch Security Systems B.V.
P.O. Box 80002
5600 JB Eindhoven, The Netherlands
Phone: + 31 40 2577 284
emea.securitysystems@bosch.com
emea.boschsecurity.com

Germany:
Bosch Sicherheitssysteme GmbH
Robert-Bosch-Ring 5
85630 Grasbrunn
Germany
www.boschsecurity.com