

NDA-5080-PIPW Askılı arayüz plakası, 148mm



Bu kameraya özel aksesuar, Bosch'un evrensel aksesuar yelpazesinde kullanım için tasarlanmıştır. Modüler kamera montaj düzeneği ve aksesuarları, geniş bir Bosch kamera yelpazesinde kullanılabilen montaj düzeneği, montaj adaptörleri, askılı arayüz plakaları ve gözetim kabinlerinden oluşan bir ailedir. Aksesuarların kurulumu kolaydır ve aynı görünüm ile hissi korurken birden fazla konumda kurulumu kolaylaştıracak şekilde birleştirilebilirler.

İşlevler

NDA-5080-PIPW, özellikle FLEXIDOME panoramic 5100i IR ailesiyle birlikte dış mekanda kullanılmak üzere tasarlanmıştır.

Kameranızı şunlara monte etmek için güvenli, sağlam ve su geçirmez bir çözüm sunar:

- NDA-U-WMT Askılı duvara montaj düzeneği
- NDA-U-PMT Askılı boruya montaj düzeneği

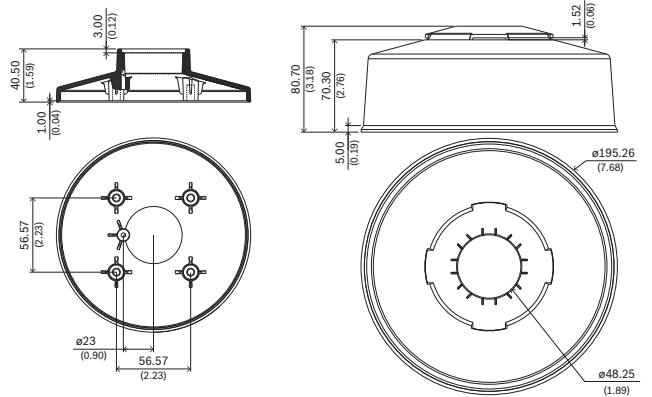
Sertifikalar ve onaylar

Çevresel Özellikler

Tuz/pus	IEC60068-2-52
Titreşim	IEC60068-2-6, NEMA TS2
Darbe	IEC60068-2-27, NEMA TS2
Çarpma	IK10

- ▶ Hızlı ve kolay kurulum için modüler tasarım
- ▶ Estetik görünümü korumak için hava şartlarına dayanıklı kaplama
- ▶ Kameranızın bir duvara montaj düzeneğine (NDA-U-WMT) veya askı borusu düzeneğine (NDA-U-PMT) monte edilmesini sağlar

Kurulum/yapılandırma notları



mm (inç) olarak boyutlar

Birlikte verilen parçalar

Miktar	Bileşen
1	Askılı arayüz plakası
1	Hava şartlarına dayanıklı kapak
1	M4 x 12 mm T20 vida
1	M4 x 18 mm T20 vida
4	M6 x 12 mm T20 Vida
1	Hızlı montaj kılavuzu

Teknik özellikler**Mekanik Özellikler**

Boyut (Ø x Y) (mm)	195.26 mm x 80.70 mm
Boyut (Ø x Y) (inç)	7.69 in x 3.18 in
Ağırlık (g)	393 g
Ağırlık (lb)	0.87 lb
Malzeme	Alüminyum; polikarbon reçine (hava şartlarına dayanıklı kapak)
Renk kodu	RAL 9003 Parlak beyaz

Sipariş bilgileri

NDA-5080-PIPW Askılı arayüz plakası, 148mm
FLEXIDOME panoramic 5100i IR için hava şartlarına dayanıklı kapağa sahip askılı arayüz plakası
Sipariş numarası **NDA-5080-PIPW | F.01U.394.003**

Temsilci:

Europe, Middle East, Africa:
Bosch Security Systems B.V.
P.O. Box 80002
5600 JB Eindhoven, The Netherlands
Phone: + 31 40 2577 284
emea.securitysystems@bosch.com
emea.boschsecurity.com

Germany:
Bosch Sicherheitssysteme GmbH
Robert-Bosch-Ring 5
85630 Grasbrunn
Germany
www.boschsecurity.com