

NDA-5081-PC Coperchio verniciabile, F360, 4 pz.



È possibile utilizzare coperchi disponibili come accessori per personalizzare l'aspetto di un dispositivo e adattarlo all'ambiente circostante.

Funzioni

Personalizzazione

La finitura di questo coperchio verniciabile è nera per consentire una facile riverniciatura con il colore desiderato per personalizzare l'aspetto del dispositivo.

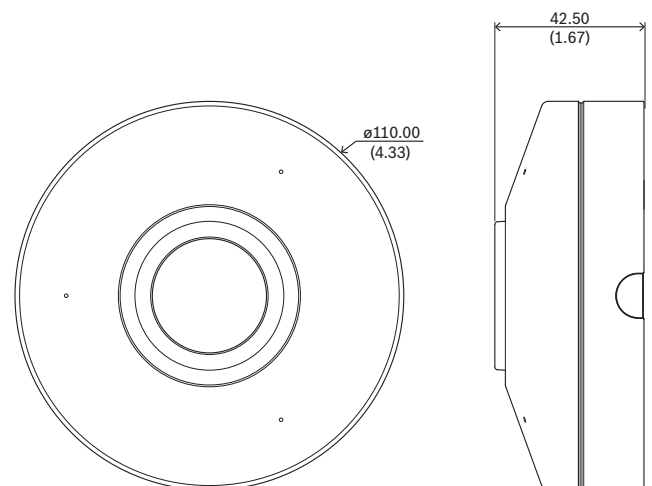
Certificazioni ed autorizzazioni

Caratteristiche ambientali

Vibrazione	IEC60068-2-6
Urto	IEC60068-2-27
Resistenza agli impatti	IK04

- ▶ Facilità di installazione
- ▶ Finitura anti-intemperie per preservare l'aspetto estetico

Note di installazione/configurazione



Dimensioni in mm

Componenti inclusi

Quantità	Componente
4	Copertura verniciabile
1	QIG

Specifiche tecniche

Caratteristiche meccaniche

Dimensione (Ø x H) (mm)	110 mm x 42.5 mm
Dimensione (Ø x H) (poll.)	4.33 in x 1.67 in

Peso (g)	46 g
Peso (lb)	0.10 lb
Materiale	Plastica
Codice colore	RAL 9017 Nero traffico

Informazioni per l'ordinazione

NDA-5081-PC Coperchio verniciabile, F360, 4 pz.

Copertura verniciabile per FLEXIDOME panoramic 5100i
Numero ordine **NDA-5081-PC | F.01U.394.005**

Rappresentato da:

Europe, Middle East, Africa:
Bosch Security Systems B.V.
P.O. Box 80002
5600 JB Eindhoven, The Netherlands
Phone: + 31 40 2577 284
emea.securitysystems@bosch.com
emea.boschsecurity.com

Germany:
Bosch Sicherheitssysteme GmbH
Robert-Bosch-Ring 5
85630 Grasbrunn
Germany
www.boschsecurity.com