

NDA-5081-PC Overschilderbare kap, F360, 4x



Accessoires voor de overschilderbare kap worden gebruikt om het uiterlijk van een apparaat aan te passen en af te stemmen op de omgeving.

Functies

Aanpassing

Deze overschilderbare kap heeft een zwarte afwerking, zodat hij eenvoudig in de gewenste kleur kan worden gelakt om het uiterlijk van het apparaat aan te passen.

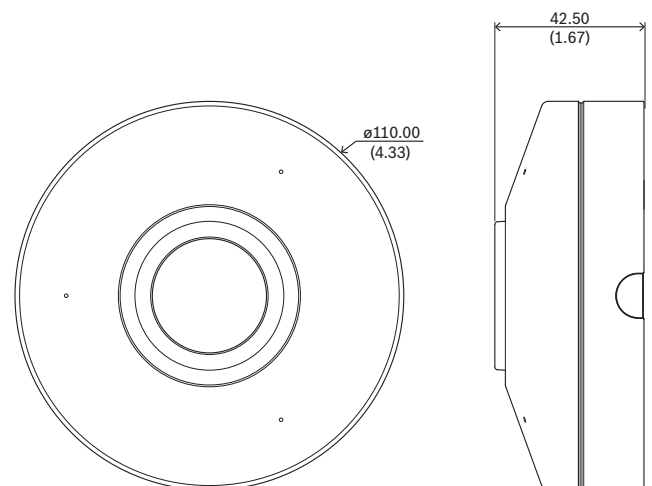
Certificaten en normen

Omgevingseisen

Trillingen	IEC60068-2-6
Schokken	IEC60068-2-27
Inslag	IK04

- ▶ Eenvoudige installatie
- ▶ Weerbestendige afwerking waardoor het uiterlijk mooi blijft

Opmerkingen over installatie/configuratie



Afmetingen in mm

Meegeleverde onderdelen

Aantal	Component
4	Overschilderbare kap
1	Beknopte installatiehandleiding (QIG)

Technische specificaties

Mechanische specificaties

Afmetingen (Ø x H) (mm)	110 mm x 42.5 mm
Afmetingen (Ø x H) (in)	4.33 in x 1.67 in

Gewicht (g)	46 g
Gewicht (lb)	0.10 lb
Materiaal	Kunststof
Kleurcode	RAL 9017 Verkeerszwart

Bestelinformatie

NDA-5081-PC Overschilderbare kap, F360, 4x

Overschilderbare kap voor FLEXIDOME panoramic 5100i

Bestelnummer **NDA-5081-PC** | **F.01U.394.005**

Vertegenwoordigd door:

Europe, Middle East, Africa:
Bosch Security Systems B.V.
P.O. Box 80002
5600 JB Eindhoven, The Netherlands
Phone: + 31 40 2577 284
emea.securitysystems@bosch.com
emea.boschsecurity.com

Germany:
Bosch Sicherheitssysteme GmbH
Robert-Bosch-Ring 5
85630 Grasbrunn
Germany
www.boschsecurity.com