

NDA-5081-PC Pokrywy do malowania, F360, 4szt.



Akcesoria do malowania pokrywy służą do dostosowania wyglądu urządzenia do otoczenia.

Funkcje

Dostosowywanie

Malowana pokrywa posiada czarne wykończenie, które pozwala na łatwe przemalowanie w żądanym kolorze w celu dostosowania wyglądu urządzenia do otoczenia.

Certyfikaty i homologacje

Środowisko

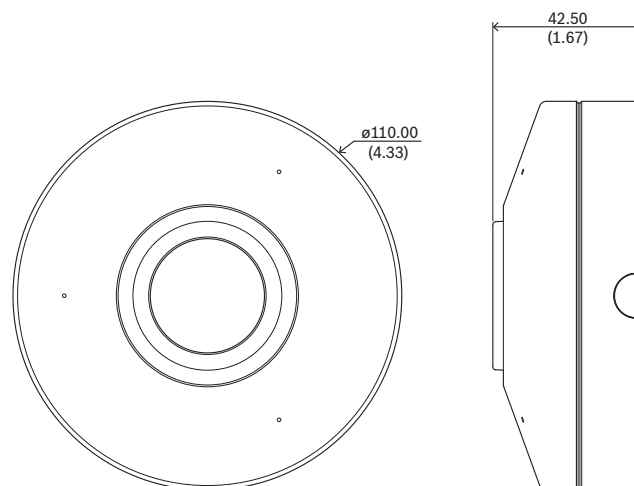
Wibracje	IEC60068-2-6
----------	--------------

Wstrząsy	IEC60068-2-27
----------	---------------

Uderzenie	IK04
-----------	------

- ▶ Prosta instalacja
- ▶ Odporna na warunki atmosferyczne

Uwagi dotyczące instalacji i konfiguracji



Wymiary w mm

Zawartość zestawu

Liczba	Składnik
4	Pokrywa do malowania
1	QIG

Parametry techniczne

Parametry mechaniczne

Wymiar (\varnothing x wys.) (mm)	110 mm x 42.5 mm
Wymiar (\varnothing x wys.) (in)	4.33 in x 1.67 in

Masa (g)	46 g
Masa (lb)	0.10 lb
Materiał	Plastik
Kolorystyka	RAL 9017 Czarny drogowy

Informacje do zamówień

NDA-5081-PC Pokrywy do malowania, F360, 4szt.
Pokrywa FLEXIDOME panoramic 5100i do malowania
Numer zamówienia **NDA-5081-PC | F.01U.394.005**

Reprezentowane przez:

Europe, Middle East, Africa:
Bosch Security Systems B.V.
P.O. Box 80002
5600 JB Eindhoven, The Netherlands
Phone: + 31 40 2577 284
emea.securitysystems@bosch.com
emea.boschsecurity.com

Germany:
Bosch Sicherheitssysteme GmbH
Robert-Bosch-Ring 5
85630 Grasbrunn
Germany
www.boschsecurity.com