

NDA-5081-PC Корпус с возм. покраски, F360, 4шт.



Дополнительные принадлежности для окрашиваемого корпуса используются для подбора внешнего вида устройства и с учетом его окружения.

Функции

Индивидуальная настройка

Корпус с черным покрытием и возможностью покраски, позволяет легко перекрашивать его в нужным цвет и индивидуально регулировать внешний вид устройства.

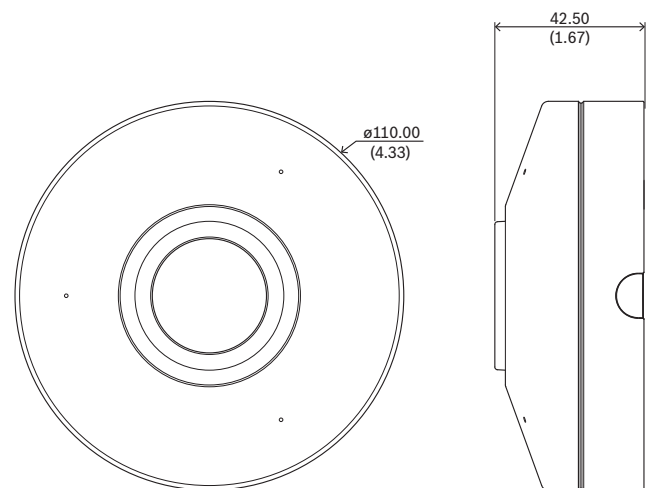
Сертификации и согласования

Условия эксплуатации

Вибрация	IEC60068-2-6
Ударопрочность	IEC60068-2-27
Ударопрочность	IK04

- ▶ Простота установки
- ▶ Атмосферостойкое покрытие для поддержания внешнего вида

Замечания по установке и настройке



Размеры в мм

Комплектация

Количество	Компонент
4	Корпус с возможностью покраски
1	Руководство по быстрой установке

Технические характеристики

Механические характеристики

Габариты (Ø x В) (мм)	110 mm x 42.5 mm
Габариты (Ø x В) (дюймов)	4.33 in x 1.67 in

Вес (г)	46 g
Вес (фунтов)	0.10 lb
Материал	Пластик
Цветовой код	RAL 9017 темно-черный

Информация для заказа

NDA-5081-PC Корпус с возм. покраски, F360, 4шт.

Корпус для камеры с возможностью покраски
FLEXIDOME panoramic 5100i

Номер заказа **NDA-5081-PC | F.01U.394.005**

Представительство:

Europe, Middle East, Africa:
Bosch Security Systems B.V.
P.O. Box 80002
5600 JB Eindhoven, The Netherlands
Phone: + 31 40 2577 284
emea.securitysystems@bosch.com
emea.boschsecurity.com

Germany:
Bosch Sicherheitssysteme GmbH
Robert-Bosch-Ring 5
85630 Grasbrunn
Germany
www.boschsecurity.com