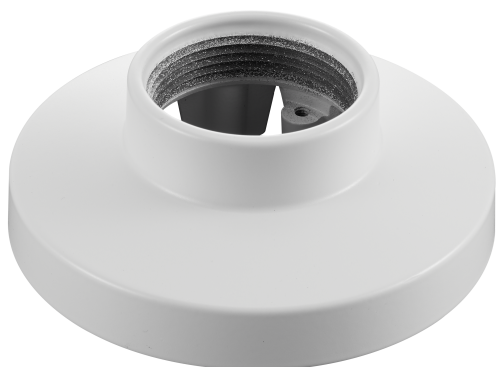


NDA-5081-PIP Адапт. пластина для подвес. монт., 110мм



Этот специальный аксессуар предназначен для использования с серией универсальных аксессуаров компании Bosch.

Модульные кронштейны камер и дополнительное оборудование — это линейка кронштейнов, адаптеров для установки, адаптерных пластин для подвесного монтажа и боксов видеонаблюдения, которые можно использовать с широким ассортиментом камер от компании Bosch. Дополнительное оборудование отличается простотой установки и может комбинироваться для упрощения установки в нескольких местах с сохранением единого внешнего вида.

Функции

NDA-5081-PIP предназначен специально для использования внутри помещений с камерами FLEXIDOME IP micro 3000i и для использования внутри помещений с камерами семейства FLEXIDOME panoramic 5100i.

Это безопасное, надежное и водонепроницаемое решение для установки камеры на:

- Подвесной кронштейн для монтажа на стену NDA-U-WMT
- Подвесной кронштейн для монтажа на трубу NDA-U-PMT

Сертификации и согласования

Условия эксплуатации

Соляной туман стандарту IEC60068-2-52

Вибрация NEMA TS2

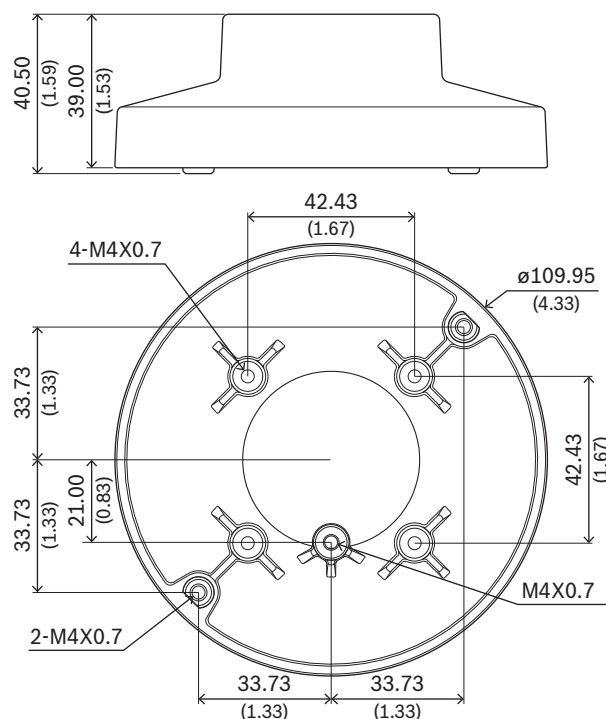
- ▶ Модульная конструкция для быстрой и простой установки
- ▶ Идеальное соответствие деталей для простоты выбора и установки на месте
- ▶ Атмосферостойкое покрытие для поддержания внешнего вида
- ▶ Позволяет устанавливать камеры на настенный кронштейн (NDA-U-WMT) или на подвесной кронштейн для установки на трубу (NDA-U-PMT)

Условия эксплуатации

Ударопрочность стандарту IEC60068-2-27

Воздействие IK10

Замечания по установке и настройке



Размеры в мм

Комплектация

Количество	Компонент
1	Адаптер для подвесного монтажа
5	Винт М4 Т20
1	Руководство по быстрой установке

Технические характеристики

Габариты (Ø x В) (мм)	109.95 mm x 40.50 mm
Габариты (Ø x В) (дюймов)	4.32 in x 1.59 in
Вес (г)	220 g
Вес (фунтов)	0.49 lb
Цветовой код	RAL 9003 насыщенно-белый
Материал	Алюминий

Информация для заказа**NDA-5081-PIP Адапт. пластина для подвес. монт., 110мм**

Адаптер для подвесного монтажа для камер семейств FLEXIDOME IP micro 3000i и FLEXIDOME panoramic 5100i

Номер заказа **NDA-5081-PIP | F.01U.391.131**

Представительство:

Europe, Middle East, Africa:
Bosch Security Systems B.V.
P.O. Box 80002
5600 JB Eindhoven, The Netherlands
Phone: + 31 40 2577 284
emea.securitysystems@bosch.com
emea.boschsecurity.com

Germany:
Bosch Sicherheitssysteme GmbH
Robert-Bosch-Ring 5
85630 Grasbrunn
Germany
www.boschsecurity.com